

МІНІСТЕРСТВО ОСВІТИ І НАУКИ УКРАЇНИ
НАЦІОНАЛЬНИЙ ТЕХНІЧНИЙ УНІВЕРСИТЕТ УКРАЇНИ
«КИЇВСЬКИЙ ПОЛІТЕХНІЧНИЙ ІНСТИТУТ
імені Ігоря Сікорського»

ЗАТВЕРДЖУЮ



Голова Вченої ради
КПІ ім. Ігоря Сікорського

М. З. Згуровський

04 2018 р.

М.П.

ОСВІТНЬО-НАУКОВА ПРОГРАМА

**Технології
друкованих і електронних видань**

**Technology
of printed and electronic publications**

Другий (магістерський) рівень вищої освіти

за спеціальністю 186 Видавництво та поліграфія

галузі знань 18 Виробництво та технології

кваліфікація Магістр з видавництва та поліграфії

Ухвалено на засіданні Вченої ради університету
від «02» 04 2018 р., протокол № 4

КПІ ім. Ігоря Сікорського
Київ – 2018

ПЕРЕДМОВА

Розроблено робочою групою:

Голова робочої групи

Величко Олена Михайлівна, доктор технічних наук, професор, завідувач кафедри репрографії

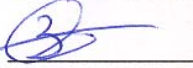


Члени робочої групи:

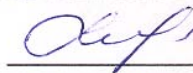
Роїк Тетяна Анатоліївна, доктор технічних наук, професор, в. о. завідувача кафедри технології поліграфічного виробництва



Зоренко Ярослав Володимирович, кандидат технічних наук, доцент, доцент кафедри репрографії

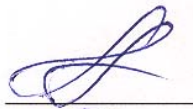


Хмілярчук Ольга Іларіонівна, кандидат технічних наук, доцент, доцент кафедри технології поліграфічного виробництва



Завідувач кафедри репрографії

Величко Олена Михайлівна, доктор технічних наук, професор
В. о. завідувача кафедри технології поліграфічного виробництва
Роїк Тетяна Анатоліївна, доктор технічних наук, професор



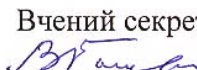
Голова науково-методичної підкомісії зі спеціальності

Киричок Тетяна Юріївна, доктор технічних наук, професор, директор Видавничо-поліграфічного інституту



Освітня програма розглянута й ухвалена Методичною радою університету (протокол № 7 від «29» 03 2018 р.)

Голова Методичної ради
 Ю.І. Якименко

Вчений секретар Методичної ради
 В.П. Головенкін

ЗМІСТ

1. Профіль освітньої програми	4
2. Перелік компонент освітньої програми	10
3. Структурно-логічна схема освітньої програми	12
4. Форма випускної атестації здобувачів вищої освіти.....	12
5. Матриця відповідності програмних компетентностей компонентам освітньої програми	13
6. Матриця забезпечення програмних результатів навчання відповідними компонентами освітньої програми.....	14

1. ПРОФІЛЬ ОСВІТНЬОЇ ПРОГРАМИ

зі спеціальності 186 Видавництво та поліграфія

1 – Загальна інформація	
Повна назва ЗВО та інституту/факультету	Національний технічний університет України «Київський політехнічний інститут імені Ігоря Сікорського» Видавничо-поліграфічний інститут
Ступінь вищої освіти та назва кваліфікації мовою оригіналу	Ступінь – магістр Кваліфікація – магістр з видавництва та поліграфії
Рівень з НРК	НРК України – 8 рівень
Офіційна назва освітньої програми	Технології друкованих і електронних видань
Тип диплому та обсяг освітньої програми	Диплом магістра, одиничний, 120 кредитів, термін навчання 1 рік, 9 місяців
Наявність акредитації	Акредитується вперше
Передумови	Наявність ступеня бакалавра
Мова(и) викладання	Українська
Термін дії освітньої програми	До наступної акредитації
Інтернет-адреса постійного розміщення освітньої програми	http://vpi.kpi.ua
2 – Мета освітньої програми	
Мета освітньої програми – Підготовка фахівця, здатного вирішувати складні задачі і проблеми у видавничо-поліграфічній галузі та здійснювати інноваційну професійну діяльність	
3 – Характеристика освітньої програми	
Предметна область	Виробництво та технології, Видавництво та поліграфія, Технології друкованих і електронних видань
Орієнтація освітньої програми	Освітньо-наукова
Основний фокус освітньої програми	<p>Спеціальна освіта для виробничо-інноваційної діяльності у видавництвах, поліграфічних підприємствах, видавничо-поліграфічних комплексах, центрах і рекламних агенціях, інших виробничих об'єднаннях з виготовлення друкованих, електронних, мультимедійних та комбінованих видань, паковань, образотворчих інформаційних виробів, та здійснення дослідження, удосконалення, модернізації процесів, засобів та методів їх створення, оброблення, перероблення, друкування, формування.</p> <p>Ключові слова: видавничо-поліграфічна справа, технологічні процеси, мультимедіа, обробка тексту, обробка і перетворення образів, додрукарські процеси, друкарські процеси, виробничі процеси, продукція, видання, пакування (упаковка), поліграфічні матеріали, комп'ютерне моделювання, дослідження.</p>

Особливості програми	Перелік компонент освітньої програми узгоджується із переліком освітніх компонент програм країн, що ведуть підготовку відповідної спеціальності (Інститут папірництва і поліграфії Лодзької політехніки, Інститут механіки і поліграфії Варшавської політехніки, Інститут поліграфії та медіатехнологій Лейпцигського університету культури і мистецтв та інших, що входять разом з Видавничо-поліграфічним інститутом до Міжнародного кола вищих начальних закладів, які готують фахівців видавничо-поліграфічного виробництва).
4 – Придатність випускників до працевлаштування та подальшого навчання	
Придатність до працевлаштування	2149.2 – інженер-дослідник; 2149.2 – інженер-технолог; 2149.2 – технолог (видавничо-поліграфічне виробництво), технолог електронних мультимедійних видань, технолог-видавець; 2452.2 – дизайнер мультимедійних об'єктів, дизайнер пакування
Подальше навчання	Продовження навчання на третьому (освітньо-науковому) рівні вищої освіти
5 – Викладання та оцінювання	
Викладання та навчання	Лекції, практичні та семінарські заняття, комп'ютерні практикуми і лабораторні роботи; курсові проекти і роботи; технологія змішаного навчання, практики і екскурсії; виконання магістерської дисертації
Оцінювання	Рейтингова система оцінювання, усні та письмові екзамени, тестування тощо
6 – Програмні компетентності	
Інтегральна компетентність	Здатність розв'язувати складні спеціалізовані завдання, наукові й практичні проблеми професійної діяльності у видавництві та поліграфії або у процесі навчання, що передбачає застосування поглиблених знань природничих, гуманітарних, соціальних наук, інформаційних технологій, теорій, методів і засобів наукових досліджень, проектування, виготовлення, поширення всіх видів виробів видавництва та поліграфії й характеризується комплексністю та невизначеністю умов, що передбачає проведення досліджень, здійснення інновацій та характеризується невизначеністю умов і вимог
Загальні компетентності (ЗК)	
ЗК 1	Здатність виявляти наукову сутність проблем у професійній сфері, знаходити адекватні шляхи щодо їх розв'язання.
ЗК 2	Здатність генерувати нові ідеї й нестандартні підходи до їх реалізації (креативність).
ЗК 3	Здатність до самостійного освоєння нових методів дослідження, зміни наукового й науково-виробничого профілю своєї діяльності.
ЗК 4	Здатність удосконалювати й розвивати свій інтелектуальний і культурний рівень, будувати траєкторію професійного розвитку й кар'єри.
ЗК 5	Здатність приймати управлінські рішення, оцінювати їх можливі наслідки й брати відповідальність за результати діяльності своєї та команди.
ЗК 6	Здатність керувати проектами, організовувати командну роботу, проявляти ініціативу з удосконалення діяльності.
ЗК 7	Здатність аналізувати, верифікувати, оцінювати повноту інформації в ході професійної діяльності, при необхідності доповнювати й синтезувати відсутню інформацію й працювати в умовах невизначеності.

ЗК 8	Здатність пропонувати концепції, моделі, винаходити й апробувати способи й інструменти професійної діяльності з використанням природничих, соціально-гуманітарних та економічних наук.
ЗК 9	Здатність орієнтуватися в системі загальнолюдських цінностей і цінностей світової й вітчизняної культури, організувати багатобічну (у тому числі міжкультурну) комунікацію й управляти нею та використовувати соціальні й мультикультурні розходження для рішення проблем у професійній і соціальній діяльності для збереження й розвитку сучасної цивілізації.
ЗК 10	Здатність будувати професійну діяльність, бізнес і приймати рішення, керуючись засадами соціальної відповідальності, правових та етичних норм.
Фахові компетентності спеціальності (ФК)	
ФК 1	Здатність комплексно оцінювати вплив середовища функціонування технологічних і виробничих процесів для удосконалення параметрів продукції.
ФК 2	Розуміння та критичне осмислення основних критеріїв визначення перспективних напрямів розвитку галузі.
ФК 3	Здатність визначати головні функції і напрямки вдосконалення забезпечення виробництва матеріалами, вести оперативно-виробниче планування та диспетчеризацію виробництва й розробляти заходи оперативного управління прогнозування і планування виробництва.
ФК 4	Здатність застосовувати методи управління проектною діяльністю, здійснювати пошук та оцінювання нових можливостей виробництва.
ФК 5	Здатність аналізу можливих загроз щодо цілісності та збереження інформації в сучасних комп'ютеризованих видавничих системах та практичного застосування методів прийняття рішень для завдань виробництва.
ФК 6	Здатність організувати раціональну експлуатацію технічних та програмних засобів, аналізувати та оцінювати можливості адаптації програмного забезпечення для ефективного його використання під час підготовки аудіо- та відеоінформації конкретних типів у конкретній системі її цифрового оброблення.
ФК 7	Здатність здійснювати оптимізацію виробничих процесів відповідно до поставлених вимог, застосовувати методи програмування для стабілізації технологічних режимів та здійснювати заходи щодо вдосконалення виробництва.
ФК 8	Здатність організувати та ефективно керувати виробничими підрозділами на основі сучасних методів управління та організувати вивчення виробничих ризиків в умовах невизначеності для прийняття рішень для типових завдань: дослідження операцій, вибору підпрограм, заміни обладнання, пропускну здатності каналів тощо.
ФК 9	Здатність формувати методологію, логіку, принципи наукового дослідження та формулювати гіпотезу, мету, завдання дослідження в рамках наукового процесу.
ФК 10	Здатність організувати наукове дослідження, формувати цільові наукові та інноваційні групи, забезпечувати ефективне використання їх потенціалу та проводити науково-дослідницьку діяльність, критично аналізувати комплексні проблеми, синтезувати нові ідеї в межах дослідницького проекту та здійснювати його експертизу.
Фахові компетентності вибіркового блоку	
ФК 11	Здатність оптимізувати логістичну та виробничу діяльність поліграфічного підприємства для синхронізації діяльності його окремих підрозділів.

ФК 12	Здатність оптимізувати технологічні процеси та оцінювати функціональний стан поліграфічного устаткування для організації його ефективної експлуатації при виробництві багатотиражної, захищеної під підроблення, малотиражної персоналізованої продукції із застосуванням відповідних апаратних засобів і матеріалів.
ФК 13	Здатність виконувати комп'ютерне моделювання технологічних процесів і базових проектів видавничо-поліграфічного виробництва.
ФК 14	Здатність визначати структурно-технічні характеристики інтерактивних медіа для ефективної взаємодії робочих потоків при обробленні текстової, аудіо-, відео-, графічної інформації.
ФК 15	Здатність застосовувати мультиплатформенні системи для управління медіавиробництвом.
ФК 16	Здатність оптимізувати технологічний процес монтажу для аудіовізуального контенту.
ФК 17	Здатність визначати головні критерії удосконалення управління технологічними процесами та конструювати схеми взаємодії робочих потоків оброблення інформації для мінімізації технологічних втрат.
ФК 18	Здатність визначати програмно-апаратні засоби для підвищення ефективності виробництва та здійснювати моделювання технічних рішень.
7 – Програмні результати навчання	
ЗНАННЯ	
ЗН 1	Знання принципів формування оригінальності в розробці або застосуванні ідей в контексті наукового дослідження.
ЗН 2	Знання методів застосування та критичного осмислення теорій і принципів наукових досліджень.
ЗН 3	Знання способів розширення власного кругозору та постійного підвищення професійної кваліфікації та принципів командної роботи.
ЗН 4	Знання методів та способів навчання; методів самоосвіти .
ЗН 5	Знання норм суспільної поведінки, суспільної моралі та мотивації людських учинків.
ЗН 6	Знання сучасних виробничих та технологічних процесів видавничо-поліграфічної та суміжних галузей.
ЗН 7	Знання методів системного аналізу та основ наукових досліджень, про джерела інформації та принципи організації потоків інформації.
ЗН 8	Знання комп'ютерної техніки, інформаційних та комунікаційних технологій, організації та управління виробництвом, організації спілкування із замовниками.
ЗН 9	Знання етичних цінностей, традицій і звичаїв різних культур висловлювань, загальних принципів професійної комунікації, ухвалення управлінських рішень, понять культури мови, основних правил мовного етикету та засобів спілкування.
ЗН 10	Знання проблем і процесів, що відбуваються у суспільстві, способів і форм комунікації, усвідомлення цілей у професійному особистісному розвитку.
ЗН 11	Спеціалізовані концептуальні знання з методів проектування територіальних, часових, інформаційних, транспортних та економічних зв'язків поліграфічного виробництва.
ЗН 12	Знання методів проектування видавничо-поліграфічного виробництва, інженерно-технічного забезпечення, оцінки рівня технологічності системи.
ЗН 13	Знання нормативно-технічної документації з інженерно-технічного забезпечення виробництва та основ логістики.

ЗН 14	Знання методів прогнозування, теоретичних та прикладних основ організації управління і упровадження проектів в умовах сучасного видавничо-поліграфічного виробництва.
ЗН 15	Знання методів удосконалення компонентів програмно-технічних засобів та принципів вибору пріоритетних варіантів виробничих процесів.
ЗН 16	Знання принципів і методів удосконалення апаратно-програмних засобів цифрового оброблення, методів удосконалення компонентів програмно-технічних засобів та принципів вибору алгоритмів керування виробничими процесами.
ЗН 17	Знання основних методик розробки проектів та їх взаємодії і взаємопогодження між собою, основних законодавчих актів України і Директиви ЄС щодо переробки і утилізації відходів виробів поліграфії і пакування.
ЗН 18	Спеціалізовані концептуальні знання принципів вибору ефективної структури організації виробництва, законодавчо-нормативної бази регулювання ринку праці, зайнятості та умов праці, шляхів інтенсифікації організаційних і технічних заходів з метою поліпшення безпеки праці, культури виробництва.
ЗН 19	Знання методів організації та проведення наукових досліджень та сучасних методів інтерпретації результатів. Знання основ інноваційної політики держави.
ЗН 20	Знання правових норм наукової та науково-технічної діяльності та основ інноваційної політики держави. Знання сучасного стану, напрямів та тенденцій наукових досліджень у видавничо-поліграфічній галузі в Україні та світі та математичних методів і засобів моделювання.
УМІННЯ	
УМ 1	Уміння аналізувати та оцінювати світові тенденції технологічного, економічного та науково-технічного розвитку.
УМ 2	Уміння адаптуватися до зростання потоків інформації, зокрема й як наслідків науково-технічного прогресу, розуміти необхідність професійної мобільності.
УМ 3	Уміння оперативно реагувати на кон'юнктуру ринку та організовувати зміну технічних параметрів та критеріїв якості продукції у відповідності до вимог споживача.
УМ 4	Уміння визначати та усвідомлювати межі своїх знань та створити умови для особистого опанування новими знаннями.
УМ 5	Уміння будувати виробничі, соціальні відносини та особисті стосунки за допомогою сукупності етичних, правових та економічних норм у їх взаємозв'язку.
УМ 6	Уміння розробляти пропозиції щодо вдосконалення і розвитку технології та організації праці.
УМ 7	Уміння досліджувати та здійснювати концептуально-змістове моделювання тенденції розвитку та визначати взаємопов'язані фактори управління і впливу на перебіг явищ і адаптувати їх для розв'язання проблем галузі.
УМ 8	Уміння оцінювати перспективи глобалізації і її вплив на виробництво видавничо-поліграфічної продукції.
УМ 9	Уміння доводити та аргументовано відстоювати власну думку, розробляти ефективну структуру організації та делегувати повноваження.
УМ 10	Уміння застосовувати усні контакти у ситуаціях професійного спілкування та методи організації виробництва та ефективної роботи трудового колективу на основі сучасних методів управління з дотриманням суспільно-правових аспектів.
УМ 11	Уміння розробляти інженерний та технологічний проекти видавничо-поліграфічного виробництва.

УМ 12	Уміння прогнозувати та визначати перспективні напрями розвитку галузі, визначати головні функції і напрямки вдосконалення забезпечення виробництв.
УМ 13	Уміння визначати напрями вдосконалення забезпечення виробництва матеріалами, організації транспортування, збуту і розподілу матеріалів; розробляти заходи, управління прогнозування і планування постачання виробництва матеріалами.
УМ 14	Уміння розробляти заходи управління, визначати склад, структуру, головні функції, критерії оцінювання і прогнозування розвитку й вдосконалення видавничо-поліграфічного виробництва.
УМ 15	Уміння аналізувати можливі загрози щодо цілісності та збереження інформації в сучасних комп'ютеризованих видавничих системах та розробляти заходи щодо захисту інформації.
УМ 16	Уміння організовувати оперативний, поточний, вибірковий контроль, облік норм часу, розходування ресурсів, неунормованих відхилень параметрів під час виробництва друкованих, електронних, мультимедійних видань, паковань.
УМ 17	Уміння розробляти завдання на інженерно-технічне забезпечення видавничо-поліграфічних виробництв, проводити вимірювально-аналітичні дослідження матеріалів, обладнання і технологічних процесів
УМ 18	Уміння розробляти довгострокові плани виробництва видавничо-поліграфічної продукції, розробляти інструкції та технологічні регламенти на випуск поліграфічної продукції на конкретному робочому місці.
УМ 19	Уміння застосовувати наукові методи узагальнення емпіричного матеріалу, технології наукового прогнозування, формулювати та обґрунтовувати актуальність, гіпотезу, мету, задачі, об'єкт та предмет дослідження, здійснювати аналітичний пошук інформаційних джерел та увиразнювати проблеми досліджень формулювати висновки за результатами наукового дослідження, положення наукової новизни, практичної цінності роботи, апробації результатів дослідження.
УМ 20	Уміння організовувати наукове дослідження; формувати цільові наукові та інноваційні групи, використовувати ефективні методи керівництва ними та організовувати наукову дискусію, складати наукові звіти із застосуванням технічних засобів, готувати наукові публікації, публічно представляти та захищати результати наукових досліджень; аналізувати результати реалізації наукових досліджень та оцінювати їх ефективність.
8 – Ресурсне забезпечення реалізації програми	
Кадрове забезпечення	Відповідно до кадрових вимог щодо забезпечення провадження освітньої діяльності для відповідного рівня ВО (додаток 12 до Ліцензійних умов), затверджених Постановою Кабінету Міністрів України від 30.12.2015 р. № 1187
Матеріально-технічне забезпечення	Відповідно до технологічних вимог щодо матеріально-технічного забезпечення освітньої діяльності відповідного рівня ВО (додаток 13 до Ліцензійних умов), затверджених Постановою Кабінету Міністрів України від 30.12.2015 р. № 1187
Інформаційне та навчально-методичне забезпечення	Відповідно до технологічних вимог щодо навчально-методичного та інформаційного забезпечення освітньої діяльності відповідного рівня ВО (додатки 14 та 15 до Ліцензійних умов), затверджених Постановою Кабінету Міністрів України від 30.12.2015 р. № 1187
9 – Академічна мобільність	
Національна кредитна мобільність	Можливість академічної мобільності, подвійного дипломування

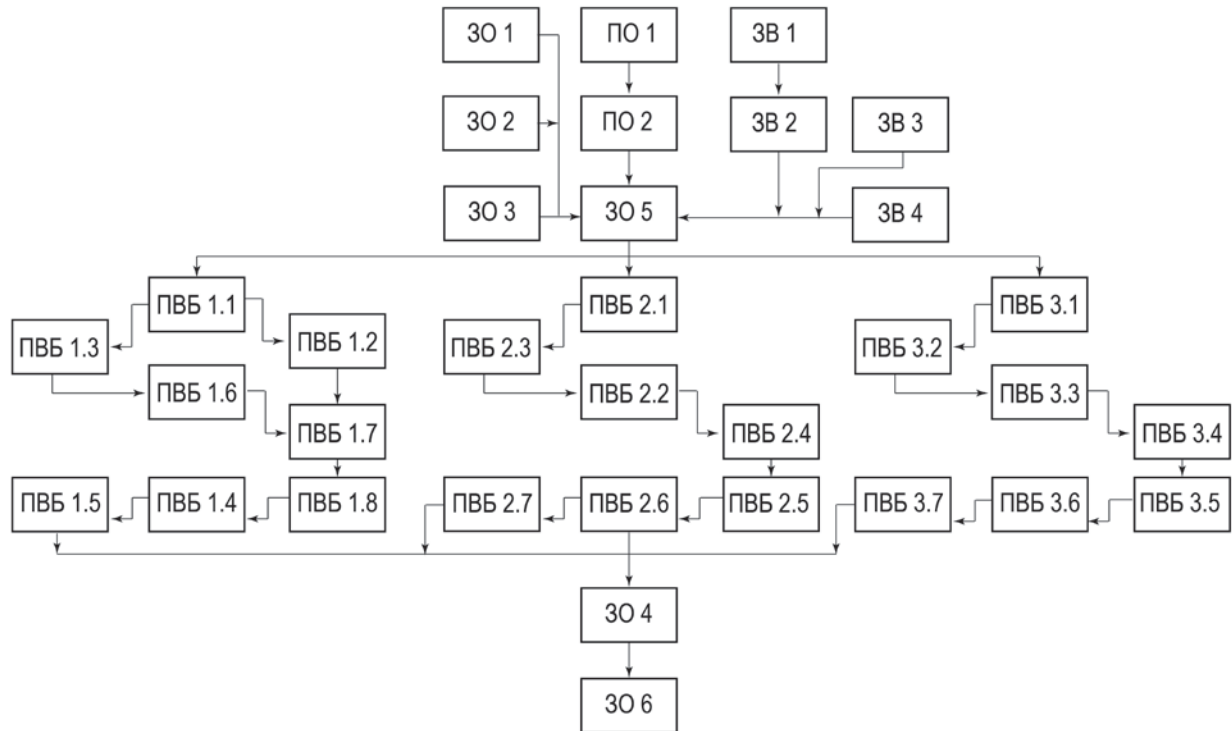
Міжнародна кредитна мобільність	Можливість міжнародної академічної мобільності, подвійного дипломування, включеного навчання студентів
Навчання іноземних здобувачів вищої освіти	Викладання іноземною мовою

2. ПЕРЕЛІК КОМПОНЕНТ ОСВІТНЬОЇ ПРОГРАМИ

Код н/д	Компоненти освітньої програми (навчальні дисципліни, практики, кваліфікаційна робота)	Кількість кредитів	Форма підсумкового контролю
1	2	3	4
1. Цикл загальної підготовки			
Обов'язкові компоненти ОП			
ЗО 1	Патентознавство та інтелектуальна власність	3	Залік
ЗО 2	Навчальна дисципліна з фундаментальної підготовки № 1 — Математичні методи оптимізації	4	Екзамен
ЗО 3	Навчальна дисципліна з фундаментальної підготовки № 2 — Математичне моделювання систем і процесів	4	Екзамен
ЗО 4	Науково-дослідна практика	9	Залік
ЗО 5	Наукова робота за темою магістерської дисертації	7,5	Залік
ЗО 6	Робота над магістерською дисертацією	21	Захист
Вибіркові компоненти ОП			
ЗВ 1	Навчальна дисципліна з менеджменту	3	Залік
ЗВ 2	Навчальна дисципліна з проблем сталого розвитку	2	Залік
ЗВ 3	Практикум з іншомовного наукового спілкування	4,5	Залік
ЗВ 4	Навчальна дисципліна з педагогіки	2	Залік
2. Цикл професійної підготовки			
Обов'язкові компоненти ОП			
ПО 1	Інженерно-технічне забезпечення видавничо-поліграфічного виробництва	8,5	Екзамен/Залік
ПО 2	Створення базових моделей видавничо-поліграфічних комплексів	2	Залік
Вибіркові компоненти ОП			
<i>Вибірковий блок дисциплін 1 — Поліграфічні медіатехнології</i>			
ПВБ 1.1	Спеціальні види друку	7,5	Екзамен/Залік
ПВБ 1.2	Захист інформації в поліграфії	4	Екзамен
ПВБ 1.3	Дизайн поліграфічної продукції	3,5	Залік
ПВБ 1.4	Методи досліджень, контролю та випробування поліграфічних матеріалів і виробів	5	Екзамен
ПВБ 1.5	Технічне і технологічне обслуговування поліграфічного устаткування	8	Залік/Екзамен

Код н/д	Компоненти освітньої програми (навчальні дисципліни, практики, кваліфікаційна робота)	Кількість кредитів	Форма підсумкового контролю
1	2	3	4
ПВБ 1.6	Комп'ютерне моделювання	3	Залік
ПВБ 1.7	Виготовлення персоніфікованої, рекламно-подарункової продукції	7	Залік
ПВБ 1.8	Теоретичні та прикладні дослідження у поліграфії	11,5	Залік
<i>Вибірковий блок дисциплін 2 — Технології електронних мультимедійних видань</i>			
ПВБ 2.1	Технології переробки і утилізації виробів	7	Екзамен/ Залік
ПВБ 2.2	Програмно-технічні засоби мультимедійних видань	7	Залік/ Екзамен
ПВБ 2.3	Моделювання програмними засобами	3,5	Залік
ПВБ 2.4	Технологічне забезпечення медіавиробництва	10	Екзамен/Залік
ПВБ 2.5	Технології створення веб-систем	9	Залік
ПВБ 2.6	Засоби створення мультимедійних видань	9	Залік
ПВБ 2.7	Автоматизація виробничих процесів медіавиробництва	4	Залік
<i>Вибірковий блок дисциплін 3 — Цифрові технології репродукування</i>			
ПВБ 3.1	Технології переробки і утилізації виробів	7	Екзамен/ Залік
ПВБ 3.2	Матеріально-технічне забезпечення видавничо-поліграфічного виробництва	4	Екзамен
ПВБ 3.3	Захист інформації в комп'ютеризованих системах	3	Залік
ПВБ 3.4	Технологічне забезпечення поліграфічного виробництва	9	Екзамен/ Залік
ПВБ 3.5	Спеціальні види поліграфічної продукції	11,5	Екзамен/ Залік
ПВБ 3.6	Математичний опис процесів поліграфічної технології	6	Залік
ПВБ 3.7	Технології цифрової візуалізації інформації	9	Залік
Загальний обсяг циклу загальної підготовки:		60	
Загальний обсяг циклу професійної підготовки:		60	
Загальний обсяг обов'язкових компонент:		59	
Загальний обсяг вибіркових компонент:		61	
у тому числі за вибором студентів:		32,5	
ЗАГАЛЬНИЙ ОБСЯГ ОСВІТНЬОЇ ПРОГРАМИ		120	

3. СТРУКТУРНО-ЛОГІЧНА СХЕМА ОСВІТНЬОЇ ПРОГРАМИ



4. ФОРМА ВИПУСКНОЇ АТЕСТАЦІЇ ЗДОБУВАЧІВ ВИЩОЇ ОСВІТИ

Випускна атестація здобувачів вищої освіти за освітньою програмою спеціальності 186 Видавництво та поліграфія проводиться у формі захисту кваліфікаційної роботи — магістерської дисертації, та завершується видачею документа встановленого зразка про присудження йому ступеня магістра з присвоєнням кваліфікації: магістр з видавництва та поліграфії, за освітньо-науковою програмою «Технології друкованих і електронних видань».

Випускна атестація здійснюється відкрито і публічно.

5. МАТРИЦЯ ВІДПОВІДНОСТІ ПРОГРАМНИХ КОМПЕТЕНТНОСТЕЙ КОМПОНЕНТАМ ОСВІТНЬОЇ ПРОГРАМИ

	ЗО 1	ЗО 2	ЗО 3	ЗО 4	ЗО 5	ЗО 6	ЗВ 1	ЗВ 2	ЗВ 3	ЗВ 4	ПО 1	ПО 2	ПВБ 1.1	ПВБ 1.2	ПВБ 1.3	ПВБ 1.4	ПВБ 1.5	ПВБ 1.6	ПВБ 1.7	ПВБ 1.8	ПВБ 2.1	ПВБ 2.2	ПВБ 2.3	ПВБ 2.4	ПВБ 2.5	ПВБ 2.6	ПВБ 2.7	ПВБ 3.1	ПВБ 3.2	ПВБ 3.3	ПВБ 3.4	ПВБ 3.5	ПВБ 3.6	ПВБ 3.7						
ЗК 1		+	+	+	+	+	+				+	+				+										+							+	+	+					
ЗК 2	+	+	+			+		+			+	+			+			+				+						+			+			+	+	+				
ЗК 3	+	+	+	+	+	+			+												+		+			+			+					+	+	+				
ЗК 4				+	+	+	+	+	+			+																	+	+					+	+	+			
ЗК 5			+	+	+	+	+	+	+		+					+		+						+						+	+									
ЗК 6							+				+	+	+	+					+	+			+		+					+				+						
ЗК 7	+					+			+			+							+	+		+						+		+				+	+					
ЗК 8		+	+									+		+		+		+			+	+	+			+			+	+					+	+	+			
ЗК 9								+	+	+																														
ЗК 10							+	+	+			+						+					+										+		+					
ФК 1		+	+		+						+		+			+			+			+		+							+	+	+	+	+	+	+			
ФК 2	+						+	+			+									+						+				+					+	+	+	+		
ФК 3																		+	+		+			+	+		+	+		+	+		+	+						
ФК 4		+	+				+				+				+	+	+						+		+	+				+	+		+	+		+	+	+		
ФК 5								+				+		+										+	+							+								
ФК 6		+	+									+			+	+				+			+	+		+					+			+	+	+	+	+		
ФК 7		+	+									+						+	+				+			+	+		+	+		+	+	+	+	+	+	+		
ФК 8							+	+										+			+					+	+	+	+	+		+	+							
ФК 9		+	+	+	+	+			+			+								+							+	+					+		+					
ФК 10	+	+	+	+	+	+					+					+				+			+									+	+			+	+	+	+	
ФК 11		+	+	+	+	+							+		+	+			+																					
ФК 12				+	+	+																																		
ФК 13		+		+	+	+													+																					
ФК 14		+	+	+	+	+																	+		+															
ФК 15				+	+	+																					+	+												
ФК 16		+	+	+	+	+																		+																
ФК 17		+	+	+	+	+																									+			+	+	+	+	+	+	
ФК 18		+	+	+	+	+																													+	+		+	+	+

6. МАТРИЦЯ ЗАБЕЗПЕЧЕННЯ ПРОГРАМНИХ РЕЗУЛЬТАТІВ НАВЧАННЯ ВІДПОВІДНИМИ КОМПОНЕНТАМИ ОСВІТНЬОЇ ПРОГРАМИ

	ЗО 1	ЗО 2	ЗО 3	ЗО 4	ЗО 5	ЗО 6	ЗВ 1	ЗВ 2	ЗВ 3	ЗВ 4	ПО 1	ПО 2	ПВБ 1.1	ПВБ 1.2	ПВБ 1.3	ПВБ 1.4	ПВБ 1.5	ПВБ 1.6	ПВБ 1.7	ПВБ 1.8	ПВБ 2.1	ПВБ 2.2	ПВБ 2.3	ПВБ 2.4	ПВБ 2.5	ПВБ 2.6	ПВБ 2.7	ПВБ 3.1	ПВБ 3.2	ПВБ 3.3	ПВБ 3.4	ПВБ 3.5	ПВБ 3.6	ПВБ 3.7				
ЗН 1	+	+	+		+										+											+								+	+			
ЗН 2		+	+	+	+	+						+				+								+								+		+	+			
ЗН 3						+	+	+							+																				+	+		
ЗН 4				+		+			+	+	+																											
ЗН 5				+			+	+		+																												
ЗН 6											+		+		+					+		+				+		+	+				+	+	+			
ЗН 7	+				+	+			+					+		+				+				+		+		+		+	+	+	+	+	+			
ЗН 8		+	+	+			+	+	+										+		+		+	+			+			+	+	+	+	+	+			
ЗН 9								+	+	+																										+	+	
ЗН 10							+	+		+																												
ЗН 11				+	+	+					+	+	+							+						+	+			+					+	+		
ЗН 12											+	+																										
ЗН 13											+	+					+		+			+							+	+								
ЗН 14		+	+				+				+	+	+									+			+					+	+					+	+	
ЗН 15		+									+	+		+		+			+				+	+			+					+	+	+	+	+		
ЗН 16					+							+			+								+	+								+	+			+		
ЗН 17					+	+					+									+		+																
ЗН 18							+	+								+	+								+								+			+		
ЗН 19		+	+		+		+	+												+						+		+		+				+			+	
ЗН 20							+	+			+	+			+		+			+	+			+			+		+	+								
УМ 1	+	+	+		+										+											+	+	+							+	+		
УМ 2				+	+	+						+				+									+									+				
УМ 3						+	+	+							+																							
УМ 4				+		+			+	+	+																											
УМ 5				+			+	+		+																												
УМ 6		+	+								+		+		+					+		+				+		+	+					+	+	+		
УМ 7	+	+	+		+	+			+					+		+				+					+		+		+		+	+	+	+	+	+	+	
УМ 8		+	+	+			+	+	+											+			+	+								+	+					
УМ 9								+	+	+																												
УМ 10							+	+		+																												
УМ 11		+	+	+	+	+					+	+	+							+							+	+		+					+	+	+	
УМ 12		+									+	+																										+
УМ 13											+						+		+		+				+				+	+								
УМ 14							+				+	+	+																									
УМ 15								+	+		+			+		+					+	+				+					+	+	+					
УМ 16					+						+		+										+	+							+	+					+	
УМ 17					+	+					+									+		+									+						+	
УМ 18							+	+								+	+								+							+					+	
УМ 19		+	+		+		+	+												+						+		+		+					+	+	+	
УМ 20		+	+				+	+			+	+				+		+		+	+			+			+		+	+						+	+	+

