

МІНІСТЕРСТВО ОСВІТИ І НАУКИ УКРАЇНИ  
НАЦІОНАЛЬНИЙ ТЕХНІЧНИЙ УНІВЕРСИТЕТ УКРАЇНИ  
«КИЇВСЬКИЙ ПОЛІТЕХНІЧНИЙ ІНСТИТУТ  
імені Ігоря Сікорського»

ЗАТВЕРДЖЕНО

Вченою радою КПІ ім. Ігоря Сікорського  
(протокол № 5 від «30» 06 2020 р.)

Голова Вченої ради

Михайло ІЛЬЧЕНКО



**Інжиніринг автоматизованих електротехнічних  
комплексів**

**Engineering of Automated Electrotechnical  
Complexes**

**ОСВІТНЬО-ПРОФЕСІЙНА ПРОГРАМА**

**першого (бакалаврського) рівня вищої освіти**

<b>за спеціальністю</b>	<b>141 Електроенергетика, електротехніка та електромеханіка</b>
<b>галузі знань</b>	<b>14 Електрична інженерія</b>
<b>кваліфікація</b>	<b>Бакалавр з електроенергетики, електротехніки та електромеханіки</b>

Введено в дію Наказом ректора  
КПІ ім. Ігоря Сікорського  
від 08.07.20 № 1/231

Київ – 2020

## ПРЕАМБУЛА

РОЗРОБЛЕНО проектною групою:

*Керівник проектної групи:*

Данілін Олександр Валерійович, к.т.н., доцент,  
доцент кафедри автоматизації  
управління електротехнічними комплексами



*Члени проектної групи:*

Босак Алла Василівна, к.т.н., доцент,  
доцент кафедри автоматизації  
управління електротехнічними комплексами



Торопов Антон Валерійович, к.т.н., доцент  
кафедри автоматизації управління  
електротехнічними комплексами



Тишевич Борис Леонардович, к.т.н. доцент  
кафедри автоматизації управління  
електротехнічними комплексами



*Звідувач кафедри автоматизації управління  
електротехнічними комплексами*  
Розен Віктор Петрович, д.т.н., професор



ПОГОДЖЕНО:

Науково-методична комісія КПІ ім. Ігоря Сікорського зі спеціальності 141  
«Електроенергетика, електротехніка та електромеханіка»

Голова НМКУ 141  Олександр ЯНДУЛЬСЬКИЙ

(протокол № 3 від «27» 05 2020 р.)

Методична рада КПІ ім. Ігоря Сікорського

Голова Методичної ради  Юрій ЯКИМЕНКО

(протокол № 10 від «18» 06 2020 р.)

## **ВРАХОВАНО:**

Інтереси та пропозиції таких заінтересованих сторін (стейкхолдерів) були враховані під час формулювання цілей та програмних результатів навчання ОП:

### **- здобувачі вищої освіти та випускники програми**

Інтереси та пропозиції здобувачів вищої освіти були враховані під час формування цілей та програмних результатів навчання шляхом проведення соціологічного дослідження. Вивчення думки студентів ІЕЕ щодо якості освітніх послуг в інституті. В результаті проведеного опитування були визначені та враховані об'єктивні показники, які впливають на програмні результати навчання ОП у напрямках: «викладання яких дисциплін не вистачає студентам для: забезпечення умов формування і розвитку професійних компетентностей електроенергетика, електротехніка та електромеханіка; формування та розвиток системного мислення студентів на базі поглибленої фундаментальної підготовки; оволодіння знаннями і вміннями, необхідними для розробки найбільш ефективних алгоритмів моделювання процесів в електротехнічних комплексах; забезпечення потреб здобувачів вищої освіти в опануванні інструментаріїв електроенергетика, електротехніка та електромеханіка: задоволення потреб в спроможності системного підходити до розв'язання задач дослідження, аналізу, прогнозування, управління та проектування в складних системах неперервного або дискретного типу».

### **- роботодавці**

Роботодавці залучалися безпосередньо до розробки елементів ОП в процесі працевлаштування випускників. При цьому були враховані інтереси, побажання та пріоритети роботодавців в частині Сторінках 8-9 фахових компетентностей ОП, які забезпечують гнучку адаптацію і ефективну роботу в багатьох конкурентних сферах інтелектуальної діяльності, а також спроможність залежно від потреб самостійного оволодіння суміжними професіями при розв'язанні нових задач; які демонструють здатність працювати в команді та автономно виконувати командні рішення. Побажання роботодавців враховувалися також при укладенні договорів про співробітництво у сфері науки та освіти: (1) Угода з ТОВ «Аксіона Енерджи Глобал Україна»; (2) Угода з ТОВ «НТК ЕНПАСЕЛЕКТРО»; (3) Угода з ТОВ «СВ Альтера Київ», (4) Угода з ТОВ «Енерсіс Україна».

### **- академічна спільнота**

Інтереси та пропозиції академічної спільноти у формування цілей та програмних результатів навчання враховані шляхом включення до ОП таких компетентностей, як: ФК 14 (створено умови для співпраці з кафедрами автоматизації Кременчуцького національного університету імені Михайла Остроградського, Національного технічного університету «Харківський політехнічний інститут», Запорізького національного технічного університету, Національного технічного університету «Дніпровська політехніка», Вінницького національного технічного університету); ПРН11, ПРН13, ПРН14, ПРН22 (студенти, аспіранти та викладачі проходять наукове стажування за програмами академічної мобільності Еразмус+ та приймають участь у спільній роботі, що проводять міжнародні наукові лабораторії, спільних наукових проектах.

**- інші стейкхолдери**

Надається можливість на академічну мобільність та на навчання за освітньою програмою іноземним здобувачам вищої освіти. Враховуються інтереси абітурієнтів : можливість вступу при наявності атестату про середню освіту.

Рецензії і відгуки додаються до ОП.

## ЗМІСТ

1. Профіль освітньої програми .....	6
2. Перелік компонентів освітньої програми.....	11
3. Структурно-логічна схема освітньої програми .....	13
4. Форма випускної атестації здобувачів вищої освіти.....	14
5. Матриця відповідності програмних компетентностей компонентам освітньої програми .....	15
6. Матриця забезпечення програмних результатів навчання відповідними компонентами освітньої програми.....	16

# 1. ПРОФІЛЬ ОСВІТНЬОЇ ПРОГРАМИ

зі спеціальності 141 Електроенергетика, електротехніка та електромеханіка

<b>1 – Загальна інформація</b>	
Повна назва ЗВО та інституту/факультету	Національний технічний університет України «Київський політехнічний інститут імені Ігоря Сікорського», інститут енергозбереження та енергоменеджменту
Ступінь вищої освіти та назва кваліфікації мовою оригіналу	Ступінь – бакалавр Кваліфікація – бакалавр з електроенергетики, електротехніки та електромеханіки
Офіційна назва ОП	Інжиніринг автоматизованих електротехнічних комплексів
Тип диплому та обсяг ОП	Диплом бакалавра, одиничний, 240 кредитів ЄКТС, термін навчання 3 роки 10 місяців
Наявність акредитації	Сертифікат про акредитацію серія НД-П №1158091
Цикл/рівень ВО	НРК України – 7 рівень QF-EHEA – перший цикл EQF-LLL – 6 рівень
Передумови	Наявність повної загальної середньої освіти
Мова(и) викладання	Українська/англійська
Термін дії ОП	з 2.07.13 до 1.07.23
Інтернет-адреса постійного розміщення освітньої програми	<a href="https://osvita.kpi.ua/">https://osvita.kpi.ua/</a> розділ «Освітні програми»
<b>2 – Мета освітньої програми</b>	
Підготовка фахівців, здатних вирішувати спеціалізовані задачі та практичні проблеми в галузі електроенергетики, електротехніки та електромеханіки, що передбачає застосування теорій і методів фізики та інженерних наук.	
<b>3 – Характеристика освітньої програми</b>	
Предметна область	<p>Об'єкти вивчення та діяльності: – підприємства електроенергетичного комплексу, електротехнічні та електромеханічні служби організацій;</p> <p>– виробництво, передача, розподілення та перетворення електричної енергії на електричних станціях, в електричних мережах та системах; електротехнічне устаткування, електромеханічне та комутаційне обладнання, електромеханічні та електротехнічні комплекси та системи.</p> <p>Теоретичний зміст предметної області: базові поняття теорії електричних та електромагнітних кіл, моделювання, оптимізація та аналіз режимів роботи електричних станцій, мереж та систем, електричних машин, електроприводів, електротехнічних та електромеханічних систем і комплексів, що використовують традиційні та відновлювальні джерела енергії.</p> <p>Методи, методики та технології: аналітичні методи розрахунку електричних кіл, систем електропостачання, електричних машин та апаратів, систем керування електроенергетичними та електромеханічними системами, електричних навантажень із використанням спеціалізованого лабораторного обладнання,</p>

	персональних комп'ютерів та іншого обладнання. Інструменти та обладнання: контрольно-вимірвальні засоби, електричні та електронні прилади, мікроконтролери, комп'ютери.	
Орієнтація ОП	Освітньо-професійна	
Основний фокус ОП	Спеціальна освіта в галузі електроенергетики, електротехніки та електромеханіки. Ключові слова: електропривод, електротехнічні та електромеханічні системи та комплекси, пристрої та устаткування, системи керування, системи автоматизації, енергозбереження.	
Особливості ОП	Можливе застосування змішаної форми навчання.	
<b>4 – Придатність випускників до працевлаштування та подальшого навчання</b>		
Придатність до працевлаштування	Згідно з класифікатором професій ДК003:2010 випускники можуть виконувати такі види професійних робіт: 3113 Фахівець з експлуатації електричних станцій, енергетичних установок та мереж 3113 Фахівець з енергетичного менеджменту 3113 Енергетик 3111 Фахівець з управління енергозбереженням в будівлях 3111 Фахівець із нетрадиційних видів енергії Можлива професійна сертифікація	
Подальше навчання	Продовження навчання на другому (магістерському) рівні вищої освіти.	
<b>5 – Викладання та оцінювання</b>		
Викладання та навчання	Лекції, практичні та семінарські заняття, комп'ютерні практикуми і лабораторні роботи; курсові проекти і роботи; технологія змішаного навчання, практики і екскурсії; виконання дипломного проекту (роботи)	
Оцінювання	Поточний та семестровий контроль у вигляді лабораторних звітів, презентацій, есе, письмових і усних екзаменів та захист кваліфікаційної роботи оцінюються відповідно до визначених критеріїв Рейтингової системи оцінювання	
<b>6 – Програмні компетентності</b>		
Інтегральна компетентність	Здатність розв'язувати складні спеціалізовані задачі та практичні проблеми у галузі електроенергетики, електротехніки та електромеханіки або у процесі навчання, що передбачає застосування теорій та методів фізики та інженерних наук і характеризуються комплексністю та невизначеністю умов.	
Загальні компетентності (ЗК)	ЗК1	Здатність до абстрактного мислення, аналізу і синтезу.
	ЗК2	Здатність застосовувати знання у практичних ситуаціях.
	ЗК3	Здатність спілкуватися державною мовою як усно, так і письмово.
	ЗК4	Здатність спілкуватися іноземною мовою.
	ЗК5	Здатність до пошуку, оброблення та аналізу інформації з різних джерел.
	ЗК6	Здатність виявляти, ставити та вирішувати проблеми.
	ЗК7	Здатність працювати в команді.
	ЗК8	Здатність працювати автономно.

	ЗК9	Здатність реалізувати свої права і обов'язки як члена суспільства, усвідомлювати цінності громадянського (вільного демократичного) суспільства та необхідність його сталого розвитку, верховенства права, прав і свобод людини і громадянина в Україні.
	ЗК10	Здатність зберігати та примножувати моральні, культурні, наукові цінності і досягнення суспільства на основі розуміння історії та закономірностей розвитку предметної області, її місця у загальній системі знань про природу і суспільство та у розвитку суспільства, техніки і технологій, використовувати різні види та форми рухової активності для активного відпочинку та ведення здорового способу життя.
	ЗК11	Здатність використовувати у професійній діяльності комп'ютерну техніку та програмне забезпечення.
Фахові компетентності (ФК)	ФК1	Здатність вирішувати практичні задачі із застосуванням систем автоматизованого проектування і розрахунків (САПР).
	ФК2	Здатність вирішувати практичні задачі із залученням методів математики, фізики та електротехніки.
	ФК3	Здатність вирішувати комплексні спеціалізовані задачі і практичні проблеми, пов'язані з роботою електричних систем та мереж, електричної частини станцій і підстанцій та техніки високих напруг.
	ФК4	Здатність вирішувати комплексні спеціалізовані задачі і практичні проблеми, пов'язані з проблемами метрології, електричних вимірювань, роботою пристроїв автоматичного керування, релейного захисту та автоматики.
	ФК5	Здатність вирішувати комплексні спеціалізовані задачі і практичні проблеми, пов'язані з роботою електричних машин, апаратів та автоматизованого електроприводу.
	ФК6	Здатність вирішувати комплексні спеціалізовані задачі і практичні проблеми, пов'язані з проблемами виробництва, передачі та розподілення електричної енергії.
	ФК7	Здатність розробляти проекти електроенергетичного, електротехнічного та електромеханічного устаткування із дотриманням вимог законодавства, стандартів і технічного завдання.
	ФК8	Здатність виконувати професійні обов'язки із дотриманням вимог правил техніки безпеки, охорони праці, виробничої санітарії та охорони навколишнього середовища.
	ФК9	Здатність до підвищення ефективності електроенергетичного, електротехнічного та електромеханічного устаткування.
	ФК10	Здатність постійно розширювати власні знання про нові технології в електроенергетиці, електротехніці та електромеханіці.



	ФК11	Здатність оперативно вживати ефективні заходи в умовах надзвичайних (аварійних) ситуацій в електроенергетичних та електромеханічних системах.
	ФК12	Здатність забезпечувати моделювання електротехнічних та електромеханічних об'єктів і технологічних процесів виробництва з використанням стандартних пакетів і засобів автоматизації інженерних розрахунків, проводити експерименти за заданими методиками з обробкою й аналізом результатів.
	ФК13	Здатність розраховувати, проектувати, досліджувати, експлуатувати, налагоджувати типові для обраної спеціалізації електроустаткування та обладнання
	ФК14	Здатність вирішувати комплексні спеціалізовані задачі і практичні проблеми, пов'язані з розробкою автоматичних систем керування, оцінювати накопичений досвід.

### **7 – Програмні результати навчання**

ПРН1. Знати і розуміти принципи роботи електричних систем та мереж, силового обладнання електричних станцій та підстанцій, пристроїв захисного заземлення та грозозахисту та уміти використовувати їх для вирішення практичних проблем у професійній діяльності.

ПРН2. Знати і розуміти теоретичні основи метрології та електричних вимірювань, принципи роботи пристроїв автоматичного керування, релейного захисту та автоматики, мати навички здійснення відповідних вимірювань і використання зазначених пристроїв для вирішення професійних завдань.

ПРН3. Знати принципи роботи електричних машин, апаратів та автоматизованих електроприводів та уміти використовувати їх для вирішення практичних проблем у професійній діяльності.

ПРН4. Знати принципи роботи біоенергетичних, вітроенергетичних, гідроенергетичних та сонячних енергетичних установок.

ПРН5. Знати основи теорії електромагнітного поля, методи розрахунку електричних кіл та уміти використовувати їх для вирішення практичних проблем у професійній діяльності.

ПРН6. Вміти застосовувати прикладне програмне забезпечення, мікроконтролери та мікропроцесорну техніку для вирішення практичних проблем у професійній діяльності.

ПРН7. Вміти здійснювати аналіз процесів в електроенергетичному, електротехнічному та електромеханічному обладнанні, відповідних комплексах і системах.

ПРН8. Вміти обирати і застосовувати придатні методи для аналізу і синтезу електромеханічних та електроенергетичних систем із заданими показниками.

ПРН9. Вміти оцінювати енергоефективність та надійність роботи електроенергетичних, електротехнічних та електромеханічних систем.

ПРН10. Вміти знаходити необхідну інформацію в науково-технічній літературі, базах даних та інших джерелах інформації, оцінювати її релевантність та достовірність.

ПРН11. Вміти вільно спілкуватися з професійних проблем державною та іноземною мовами усно і письмово, обговорювати результати професійної діяльності з фахівцями та нефхівцями, аргументувати свою позицію з дискусійних питань.

ПРН12. Розуміти основні принципи і завдання технічної та екологічної безпеки об'єктів електротехніки та електромеханіки, враховувати їх при прийнятті рішень.

ПРН13. Розуміти значення традиційної та відновлюваної енергетики для успішного економічного розвитку країни.

ПРН14. Розуміти принципи європейської демократії та поваги до прав громадян,

враховувати їх при прийнятті рішень.

ПРН15. Розуміти та демонструвати добру професійну, соціальну та емоційну поведінку, дотримуватись здорового способу життя.

ПРН16. Знати вимоги нормативних актів, що стосуються інженерної діяльності, захисту інтелектуальної власності, охорони праці, техніки безпеки та виробничої санітарії, враховувати їх при прийнятті рішень.

ПРН17. Вміти розв'язувати складні спеціалізовані задачі з проектування і технічного обслуговування електромеханічних систем, електроустаткування електричних станцій, підстанцій, систем та мереж.

ПРН18. Вміти самостійно вчитися, опановувати нові знання і вдосконалювати навички роботи з сучасним обладнанням, вимірювальною технікою та прикладним програмним забезпеченням.

ПРН19. Вміти застосовувати придатні емпіричні і теоретичні методи для зменшення втрат електричної енергії при її виробництві, транспортуванні, розподіленні та використанні.

ПРН20. Вміти застосовувати методи оптимізації при проектування електротехнічних систем та комплексів.

ПРН21. Вміти використовувати, розраховувати та досліджувати цифрові та нелінійні регулятори технологічних процесів, використовуючи сучасне електротехнічне обладнання.

ПРН22. Вміти створювати універсальні найбільш ефективні алгоритми моделювання процесів електротехнічних систем та проводити їх дослідження на сучасному обладнанні з сучасним програмним забезпеченням.

#### **8 – Ресурсне забезпечення реалізації програми**

Кадрове забезпечення	Відповідно до кадрових вимог щодо забезпечення провадження освітньої діяльності для відповідного рівня ВО (додаток 2 до Ліцензійних умов), затверджених постановою Кабінету Міністрів України від 30 грудня 2015 р. № 1187 (в редакції постанови Кабінету Міністрів України від 10 травня 2018 р. № 347)
Матеріально-технічне забезпечення	Відповідно до технологічних вимог щодо матеріально-технічного забезпечення освітньої діяльності відповідного рівня ВО (додаток 4 до Ліцензійних умов затверджених постановою Кабінету Міністрів України від 30 грудня 2015 р. № 1187 (в редакції постанови Кабінету Міністрів України від 10 травня 2018 р. № 347)
Інформаційне та навчально-методичне забезпечення	Відповідно до технологічних вимог щодо навчально-методичного та інформаційного забезпечення освітньої діяльності відповідного рівня ВО (додаток 5 до Ліцензійних умов), затверджених постановою Кабінету Міністрів України від 30 грудня 2015 р. № 1187 (в редакції постанови Кабінету Міністрів України від 10 травня 2018 р. № 347)

#### **9 – Академічна мобільність**

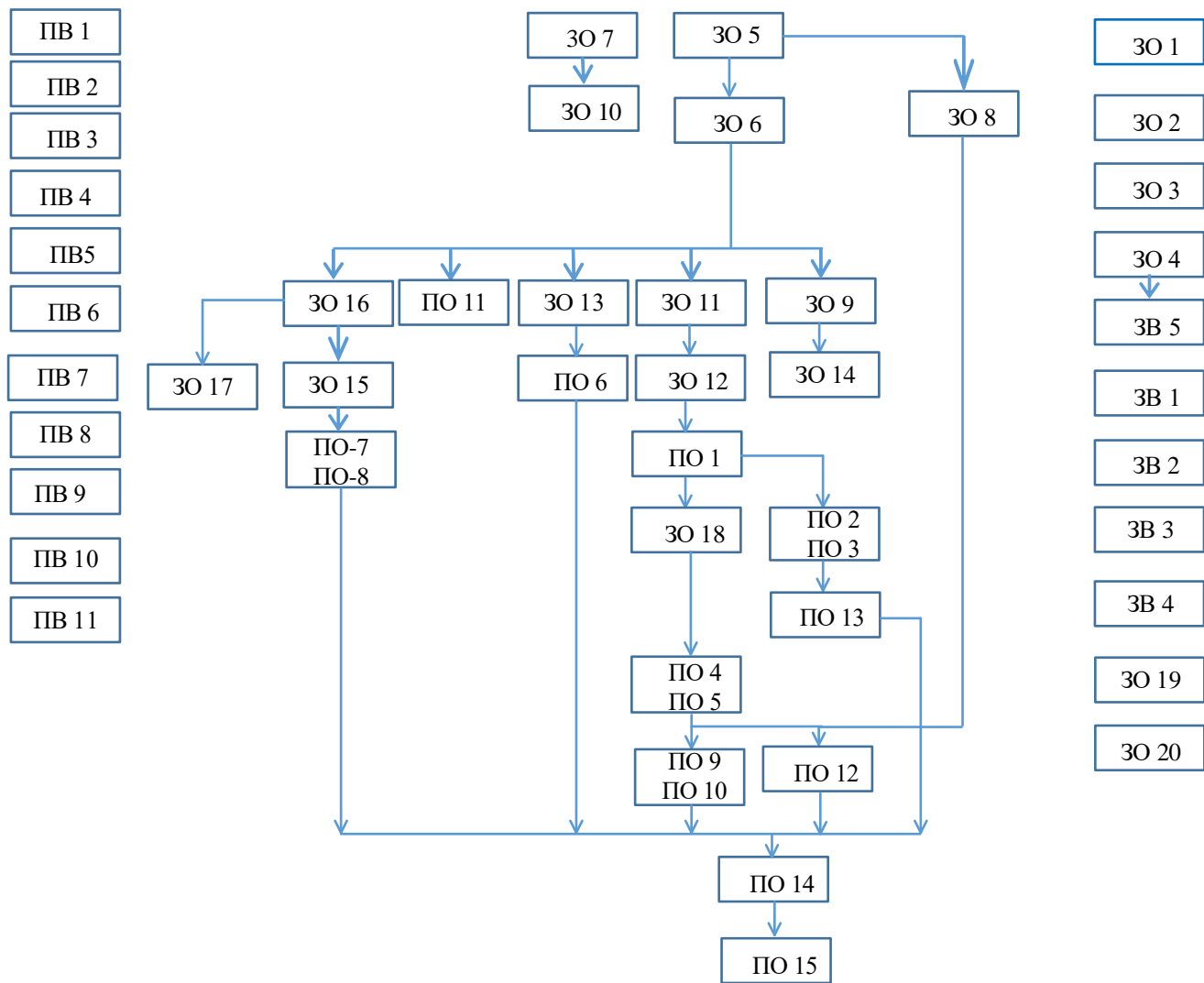
Національна кредитна мобільність	Можливість укладення угод про академічну мобільність, про подвійне дипломування тощо
Міжнародна кредитна мобільність	Можливість укладення угод про міжнародну академічну мобільність (Еразмус+ K1), про подвійне дипломування, про тривалі міжнародні проекти, які передбачають включене навчання студентів тощо
Навчання іноземних здобувачів ВО	Для іноземних громадян навчання здійснюється англійською мовою, а українська мова вивчається як іноземна

## 2. ПЕРЕЛІК КОМПОНЕНТІВ ОСВІТНЬОЇ ПРОГРАМИ

Код н/д	Компоненти освітньої програми (навчальні дисципліни, практики, кваліфікаційна робота)	Кількість кредитів	Форма підсумкового контролю
1	2	3	4
<b>Обов'язкові (нормативні) компоненти ОП</b>			
<b>Цикл загальної підготовки</b>			
ЗО 1	Українська мова за професійним спрямуванням	2	залік
ЗО 2	Історія України	2	залік
ЗО 3	Фізичне виховання	5	залік
ЗО 4	Іноземна мова	6	залік
ЗО 5	Вища математика	19,5	екзамен
ЗО 6	Загальна фізика	11	екзамен
ЗО 7	Інженерна графіка	4	залік
ЗО 8	Обчислювальна техніка та програмування	10	екзамен
ЗО 9	Технічна механіка	4	залік
ЗО 10	Комп'ютерна графіка	3,5	залік
ЗО 11	Теоретичні основи електротехніки	11	екзамен
ЗО 12	Електричні машини	6	екзамен
ЗО 13	Електротехнічні матеріали	3	залік
ЗО 14	Основи метрології та електричних вимірювань	4	екзамен
ЗО 15	Електричні мережі та системи	6	екзамен
ЗО 16	Електрична частина станцій та підстанцій	4	екзамен
ЗО 17	Релейний захист та автоматизація енергосистем	4	залік
ЗО 18	Електропривод	6,5	екзамен
ЗО 19	Економіка та організація виробництва	4	залік
ЗО 20	Охорона праці та цивільний захист	4	залік
<b>Цикл професійної підготовки</b>			
ПО 1	Основи електромехатроніки	4,5	залік
ПО 2	Автоматизація технологічних процесів, установок і комплексів	8	екзамен
ПО 3	Курсовий проект з автоматизації технологічних процесів, установок та комплексів	1,5	залік
ПО 4	Цифрові та нелінійні системи керування електротехнічними комплексами	4	екзамен
ПО 5	Курсова робота з цифрових та нелінійних систем керування електротехнічними комплексами	1	залік
ПО 6	Основи цифрової та аналогової схемотехніки	4	залік
ПО 7	Електрообладнання та електропостачання машин і установок електротехнічних комплексів	4	залік
ПО 8	Курсова робота з електрообладнання та електропостачання машин і установок електротехнічних комплексів	1	залік
ПО 9	Автоматизований електропривод машин та установок	5,5	екзамен
ПО 10	Курсовий проект з автоматизованого електроприводу машин і установок	1,5	залік

1	2	3	4
ПО 11	Енергозбереження у електротехнічних системах	3	залік
ПО 12	Моделювання електротехнічних систем	5	екзамен
ПО 13	Основи автоматизованого проектування електротехнічних установок та комплексів	5,5	екзамен
ПО 14	Переддипломна практика	6	залік
ПО 15	Підготовка дипломного проекту (роботи)	6	захист
<b>Вибіркові компоненти ОП</b>			
<b>Цикл загальної підготовки (Вибіркові освітні компоненти з загальноуніверситетського Каталогу)</b>			
ЗВ 1	Освітня компонента 1 ЗУ-Каталогу	2	залік
ЗВ 2	Освітня компонента 1 ЗУ-Каталогу	2	залік
ЗВ 3	Освітня компонента 1 ЗУ-Каталогу	2	залік
ЗВ 4	Освітня компонента 1 ЗУ-Каталогу	2	залік
ЗВ5	Іноземна мова професійного спілкування	6	екзамен
<b>Цикл професійної підготовки (Вибіркові освітні компоненти з між факультетського/факультетського/кафедрального Каталогів)</b>			
ПВ 1	Освітня компонента 1 Ф-Каталогу	3	залік
ПВ 2	Освітня компонента 2 Ф-Каталогу	5	екзамен
ПВ 3	Освітня компонента 3 Ф-Каталогу	5	залік
ПВ 4	Освітня компонента 4 Ф-Каталогу	5	екзамен
ПВ 5	Освітня компонента 5 Ф-Каталогу	6,5	залік
ПВ 6	Освітня компонента 6 Ф-Каталогу	3,5	залік
ПВ 7	Освітня компонента 7 Ф-Каталогу	3,5	залік
ПВ 8	Освітня компонента 8 Ф-Каталогу	3,5	залік
ПВ 9	Освітня компонента 9 Ф-Каталогу	3,5	залік
ПВ 10	Освітня компонента 10 Ф-Каталогу	4	залік
ПВ 11	Освітня компонента 11 Ф-Каталогу	3,5	залік
Загальний обсяг <b>обов'язкових</b> компонентів:		180	
Загальний обсяг <b>вибіркових</b> компонентів:		60	
Обсяг освітніх компонентів, що забезпечують здобуття компетентностей визначених СВО:		180	
<b>ЗАГАЛЬНИЙ ОБСЯГ ОСВІТНЬОЇ ПРОГРАМИ:</b>		<b>240</b>	

### 3. СТРУКТУРНО-ЛОГІЧНА СХЕМА ОСВІТНЬОЇ ПРОГРАМИ



## 4. ФОРМА ВИПУСКНОЇ АТЕСТАЦІЇ ЗДОБУВАЧІВ ВИЩОЇ ОСВІТИ

Випускна атестація здобувачів вищої освіти за освітньо-професійною програмою «Інжиніринг автоматизованих електротехнічних комплексів» спеціальності 141 "Електроенергетика, електротехніка та електромеханіка" здійснюється у формі публічного захисту кваліфікаційної роботи та завершується видачою документа встановленого зразка про присудження йому ступеня бакалавра з присвоєнням кваліфікації: **"бакалавр з електроенергетики, електротехніки та електромеханіки"**. Випускна атестація здійснюється відкрито і гласно. Кваліфікаційна робота перевіряється на плагіат та після захисту розміщується в репозиторії НТБ Університету для вільного доступу.

## 5. МАТРИЦЯ ВІДПОВІДНОСТІ ПРОГРАМНИХ КОМПЕТЕНТНОСТЕЙ КОМПОНЕНТАМ ОСВІТНЬОЇ ПРОГРАМИ

	ЗО1	ЗО2	ЗО3	ЗО4	ЗО5	ЗО6	ЗО7	ЗО8	ЗО9	ЗО10	ЗО11	ЗО12	ЗО13	ЗО14	ЗО15	ЗО16	ЗО17	ЗО18	ЗО19	ЗО20	ПО1	ПО2	ПО3	ПО4	ПО5	ПО6	ПО7	ПО8	ПО9	ПО10	ПО11	ПО12	ПО13	ПО14	ПО15	
ЗК1																						+		+			+		+							
ЗК2								+			+			+							+					+								+		
ЗК3	+																																			
ЗК4				+																																
ЗК5									+														+		+										+	+
ЗК6																							+		+				+		+				+	+
ЗК7																																			+	+
ЗК8																																			+	+
ЗК9		+																																		
ЗК10		+	+																																	
ЗК11							+	+		+																										
ФК1																								+		+								+		
ФК2					+	+							+																							
ФК3															+	+																				
ФК4															+																					
ФК5													+																							
ФК6															+	+												+								
ФК7																																			+	
ФК8																																				
ФК9																			+															+		
ФК10																							+									+	+			
ФК11																							+													
ФК12																									+							+				
ФК13																																		+		
ФК14																								+						+						

## 6. МАТРИЦЯ ЗАБЕЗПЕЧЕННЯ ПРОГРАМНИХ РЕЗУЛЬТАТІВ НАВЧАННЯ ВІДПОВІДНИМИ КОМПОНЕНТАМИ ОСВІТНЬОЇ ПРОГРАМИ

	ЗО 1	ЗО 2	ЗО 3	ЗО 4	ЗО 5	ЗО 6	ЗО 7	ЗО 8	ЗО 9	ЗО 10	ЗО 11	ЗО 12	ЗО 13	ЗО 14	ЗО 15	ЗО 16	ЗО 17	ЗО 18	ЗО 19	ЗО 20	ПО 1	ПО 2	ПО 3	ПО 4	ПО 5	ПО 6	ПО 7	ПО 8	ПО 9	ПО 10	ПО 11	ПО 12	ПО 13	ПО 14	ПО 15			
ПРН1																+	+																					
ПРН2													+	+			+																					
ПРН3												+																+										
ПРН4																																	+					
ПРН5											+																											
ПРН6																					+						+										+	
ПРН7																						+																
ПРН8																								+		+							+				+	
ПРН9																			+									+				+					+	
ПРН10																							+		+			+			+						+	
ПРН11	+			+																																		
ПРН12																				+																		
ПРН13																+																						
ПРН14																																					+	
ПРН15					+																																	
ПРН16																				+			+	+			+		+								+	
ПРН17																+	+											+	+									
ПРН18																							+		+			+		+								+
ПРН19																+	+											+										
ПРН20																												+										
ПРН21																			+			+		+					+				+					
ПРН22																																		+				+