

**МІНІСТЕРСТВО ОСВІТИ І НАУКИ УКРАЇНИ
НАЦІОНАЛЬНИЙ ТЕХНІЧНИЙ УНІВЕРСИТЕТ УКРАЇНИ
«КИЇВСЬКИЙ ПОЛІТЕХНІЧНИЙ ІНСТИТУТ
імені Ігоря Сікорського»**

ЗАТВЕРДЖЕНО

Вченою радою КПІ ім. Ігоря Сікорського
(протокол № 6 від «07» 09 2020 р.)

Голова Вченої ради


_____ **Михайло ЛЬЧЕНКО**



**КІБЕРБЕЗПЕКА
СУBERSECURITY**

ОСВІТНЬО-НАУКОВА ПРОГРАМА

третього (освітньо-наукового) рівня вищої освіти

за спеціальністю	125 Кібербезпека
галузі знань	12 Інформаційні технології
освітня кваліфікація	доктор філософії з кібербезпеки

Введено в дію Наказом ректора
КПІ ім. Ігоря Сікорського
від 17.09.2020 № 1/282

Розроблено робочою групою:

Голова робочої групи

Новіков Олексій Миколайович, д.т.н., професор,
директор Фізико-технічного інституту

Novikov

Члени робочої групи:

Грайворонський Микола Владленович, к.ф.-м.н., доцент,
в.о. завідувача кафедри інформаційної безпеки

[Signature]

Мачуський Євген Андрійович, д.т.н., професор,
в.о. завідувача кафедри фізико-технічних засобів захисту інформації

[Signature]

Качинський Анатолій Броніславович, д.т.н., професор,
професор кафедри інформаційної безпеки

[Signature]

Прогонов Дмитро Олександрович, к.т.н., доцент,
доцент кафедри фізико-технічних засобів захисту інформації

[Signature]

Стьопочкіна Ірина Валеріївна, к.т.н.,
доцент кафедри інформаційної безпеки

[Signature]

За підготовку здобувачів вищої освіти за освітньою програмою відповідають кафедри
Фізико-технічного інституту:

- кафедра інформаційної безпеки,
- кафедра фізико-технічних засобів захисту інформації.

ПОГОДЖЕНО:

Науково-методична комісія КПІ ім. Ігоря Сікорського зі спеціальності
Голова НМКУ Novikov Олексій НОВІКОВ
(протокол № 3 від «8» 06 2020 р.)

Методична рада КПІ ім. Ігоря Сікорського
Голова Методичної ради [Signature] Юрій ЯКИМЕНКО
(протокол № 1 від «03» 09 2020 р.)

ВРАХОВАНО

фахову експертизу стейкхолдерів:

Мохонько Олексій Анатолійович, директор з інформаційної безпеки,
ТОВ “Самсунг Електронікс Україна Компані”,
український центр досліджень та розробок Samsung
к.ф.-м.н., R&D

Жора Віктор Володимирович, директор ТОВ «Інфосейф»

Кудін Антон Михайлович,
заступник директора департаменту, начальник управління
безпеки інформації Департаменту безпеки НБУ
д.т.н., проф.

Родіонов Андрій, к.т.н., випускник аспірантури за
спеціальністю 05.13.21 Системи захисту інформації

Козленко Олег, здобувач за програмою доктора філософії,
спеціальність 125 Кібербезпека

Наконечна Юлія, здобувач за програмою доктора філософії
за спеціальністю 125 Кібербезпека

Рецензії-відгуки стейкхолдерів додаються.

ОП обговорено після надходження всіх побажань та пропозицій від здобувачів і
випускників ОП та схвалено на розширених засіданнях кафедр:

кафедри інформаційної безпеки (протокол №11/2020 від 20.05.2020 р.);

кафедри фізико-технічних засобів захисту інформації (протокол №15/2020 від
15.05.2020).

ЗМІСТ

1. Профіль освітньої програми	5
2. Перелік компонент освітньої програми.....	10
3. Наукова складова	11
4. Структурно-логічна схема освітньої програми.....	12
5. Форма атестації здобувачів вищої освіти	12
6. Матриця відповідності програмних компетентностей компонентам освітньої програми	13
7. Матриця забезпечення програмних результатів навчання відповідними компонентами освітньої програми.....	13

1. ПРОФІЛЬ ОСВІТНЬОЇ ПРОГРАМИ

зі спеціальності 125 Кібербезпека за освітньо-науковою програмою «Кібербезпека»

1 – Загальна інформація	
Повна ЗВО та інституту/ факультету	Національний технічний університет України “Київський політехнічний інститут імені Ігоря Сікорського” Фізико-технічний інститут
Ступінь вищої освіти та назва кваліфікації мовою оригіналу	Ступінь – доктор філософії Кваліфікація – доктор філософії з кібербезпеки
Рівень з НРК	НРК України – 8 рівень QF-EHEA – третій цикл EQF-LLL – 8 рівень
Офіційна назва освітньої програми	Кібербезпека
Тип диплому та обсяг освітньої програми	Диплом доктора філософії, <u>Освітня складова 40</u> кред. ЄКТС, термін підготовки 4 роки. <u>Наукова складова</u> передбачає проведення власного наукового дослідження та оформлення його результатів у вигляді дисертації.
Наявність акредитації	Програма неакредитована. Термін, коли передбачається подача програми на акредитацію 2020р.
Передумови	Наявність ступеня магістра
Мова(и) викладання	Українська
Термін дії освітньої програми	До наступної акредитації
Інтернет-адреса постійного розміщення освітньої програми	https://osvita.kpi.ua/ , розділ «Освітні програми», http://is.ipt.kpi.ua/navchalni-programi-2
2 – Мета освітньої програми	
Підготовка професіоналів-науковців на стику фундаментальних наук та кібербезпеки, здатних досліджувати та розробляти новітні математичні методи, технології та засоби кібербезпеки, здійснювати науково-дослідну, педагогічну та інноваційну діяльність в галузі інформаційної та кібернетичної безпеки; інтеграція наукової, інноваційної діяльності і навчального процесу; орієнтація на міжнародні дослідження та світові досягнення в сфері інформаційної та кібернетичної безпеки; спрямованість науково-дослідної роботи на сучасні вимоги ринку та суспільства.	

3 – Характеристика освітньої програми

Предметна область	<p><i>Об'єкт діяльності:</i> інноваційні підходи та технології кібернетичного захисту інформації, що циркулює в інформаційно-комунікаційних системах, на об'єктах інформаційної діяльності та критичної інфраструктури.</p> <p><i>Теоретичний зміст предметної області:</i> фундаментальні та прикладні науково-дослідні роботи, аналіз, проектування, інноваційні підходи до вирішення комплексних проблем у галузі інформаційної та кібернетичної безпеки; методи дослідження систем, процесів та технологій інформаційної та кібернетичної безпеки на різних рівнях організації.</p> <p><i>Методи, методики та технології:</i> загальнонаукові методи пізнання та дослідницької діяльності; методи математичного аналізу, моделювання та синтезу систем і об'єктів; методики і технології визначення та аналізу ризиків інформаційної і кібернетичної безпеки державних та приватних установ; методи, моделі та засоби кібернетичного захисту інформації; інформаційно-комунікаційні технології презентації результатів досліджень; методи та методики викладацької діяльності вищої школи.</p> <p><i>Інструменти та обладнання:</i> засоби, прилади та комплекси для моделювання об'єктів та систем; програмні, апаратні та програмно-апаратні комплекси, що використовуються для вирішення задач інформаційної та кібернетичної безпеки об'єктів інформаційної діяльності; комп'ютеризовані системи у навчальній та викладацькій діяльності.</p>
Орієнтація освітньої програми	Освітньо-наукова
Основний фокус освітньої програми	<p><i>Базовий фокус ОП</i> – математичні методи кібербезпеки, системи, процеси кіберпростору, кіберфізичні системи, сучасні методи та засоби захисту.</p> <p><i>Ключові слова:</i> інформаційна безпека, кібернетична безпека, математичні методи кібербезпеки, системи і технології інформаційної та кібернетичної безпеки</p>
Особливості програми	Виконання науково-дослідних робіт на замовлення державних установ, державних організацій та приватних компаній; реалізація програми передбачає можливість залучення до аудиторних занять професіоналів-практиків, експертів галузі, представників роботодавців.

4 – Придатність випускників до працевлаштування та подальшого навчання	
Придатність до працевлаштування	Відповідно до Державного класифікатору професій ДК 003:2010 випускники ОП можуть працювати на посадах, що відповідають класифікаційним угрупованням: 2139 Професіонали із захисту інформації в інформаційних і комунікаційних системах 2131.1 Наукові співробітники (обчислювальні системи). 2132.2 Розробники комп'ютерних програм. 2149 Професіонали із організації інформаційної безпеки. 2310 Викладачі університетів та вищих навчальних закладів.
Подальше навчання	Продовження освіти в докторантурі та/або участь у постдокторських програмах
5 – Викладання та оцінювання	
Викладання та навчання	Програмою передбачено студентоцентроване навчання (для студентів PhD), з елементами самонавчання та проблемно-орієнтованого навчання. Викладання проводиться у таких формах: лекції, практичні та лабораторні заняття; технологія змішаного навчання за окремими освітніми компонентами, педагогічна практика. В поєднанні із навчальним процесом здійснюється написання наукових статей та тез, дається можливість взяти участь в науково-практичних конференціях та науково-дослідних проектах кафедри, систематично здійснюється контроль виконання етапів дисертаційної роботи, та підготовка до захисту дисертаційної роботи.
Оцінювання	Всі види навчальної діяльності та контрольні заходи (усні та письмові заліки, екзамени, тестування тощо) оцінюються відповідно до рейтингової системи за 100-бальною шкалою з подальшим переведенням в оцінки за університетською шкалою
6 – Програмні компетентності	
Інтегральна компетентність	Здатність досліджувати, формулювати, розв'язувати наукові та інноваційні проблеми в галузі кібернетичної безпеки в умовах комплексності та недостатньої визначеності умов, що передбачає глибоке переосмислення наявних і створення нових знань та/або професійної практики.
Загальні компетентності (ЗК)	
ЗК1	Здатність до критичного мислення, аналізу і синтезу
ЗК2	Здатність до дослідницької діяльності
ЗК3	Здатність застосовувати знання до розв'язання новітніх науково-практичних задач
ЗК4	Готовність до проблемно-орієнтованого професійного спілкування як українською так і іноземною мовою
ЗК5	Здатність до розвитку та вдосконалення існуючих рішень, генерації нових ідей
ЗК6	Готовність до педагогічної діяльності
ЗК7	Здатність до розуміння філософських принципів застосування наукового методу в точних науках
Спеціальні (професійні, фахові, предметні) компетентності (ФК)	
ФК1	Володіння математичним апаратом та технологічним інструментарієм для розв'язання науково-практичних задач за фахом

ФК 2	Здатність використовувати методи штучного інтелекту для задач кібербезпеки та глибоке розуміння їх математичного підґрунтя
ФК 3	Глибоке розуміння проблем кібербезпеки та принципів їх вирішення
ФК 4	Здатність аналізувати проблеми кібернетичного захисту складних об'єктів та розробляти відповідні рішення
ФК 5	Здатність застосовувати сучасні математичні методи до розв'язання задач за фахом
ФК 6	Здатність доповідати (в тому числі й іноземною мовою), оформляти та представляти знання, ідеї та науково-практичні результати за фахом
ФК 7	Здатність організовувати власну науково-інноваційну діяльність
7 – Програмні результати навчання	
ПРН 1	Знання сучасних методів прикладної статистики та вміння їх використовувати у науково-практичних задачах за фахом
ПРН 2	Знання методів аналітичних мереж та вміння використовувати їх для прийняття рішень в умовах комплексності та невизначності умов
ПРН 3	Знання методів штучного інтелекту та вміння використовувати їх у задачах за фахом
ПРН 4	Вміння організовувати педагогічну діяльність та знання основ педагогіки
ПРН 5	Вміння аналізувати об'єкти складної структури
ПРН 6	Вміння досліджувати проблеми кібербезпеки критичної інфраструктури
ПРН 7	Вміння виконувати дослідження, оформляти та представляти знання, ідеї та науково-практичні результати за фахом, проводити наукову дискусію
ПРН 8	Вміння аналізувати організаційні складові та технологічну інфраструктуру складних об'єктів захисту
ПРН 9	Вміння синтезувати науково обґрунтовані рішення по захисту інформації в кіберсистемах та кіберфізичних системах
ПРН 10	Вміння приймати рішення з питань кібербезпеки в умовах неповної визначеності
ПРН 11	Вміння знаходити приховані закономірності в даних, одержаних від систем захисту
ПРН 12	Вміння оформляти, доповідати результати дослідження, дискутувати за темою дослідження (в тому числі й іноземною мовою)
ПРН 13	Вміння планувати та організовувати власну науково-інноваційну діяльність
ПРН 14	Вміння критично та всебічно осмислювати наукові проблеми з використанням філософських загальнонаукових підходів
8 – Ресурсне забезпечення реалізації програми	
Кадрове забезпечення	Відповідно до кадрових вимог щодо забезпечення провадження освітньої діяльності для відповідного рівня ВО, затверджених Постановою Кабінету Міністрів України від 30.12.2015 р. № 1187 в чинній редакції. Залучення до викладання професійно-орієнтованих дисциплін фахівців-практиків, іноземних лекторів.
Матеріально-технічне забезпечення	Відповідно до технологічних вимог щодо матеріально-технічного забезпечення освітньої діяльності відповідного рівня ВО, затверджених Постановою Кабінету Міністрів України від 30.12.2015 р. № 1187 в чинній редакції.

Інформаційне та навчально-методичне забезпечення	Відповідно до технологічних вимог щодо навчально-методичного та інформаційного забезпечення освітньої діяльності відповідного рівня ВО, затверджених Постановою Кабінету Міністрів України від 30.12.2015 р. № 1187 в чинній редакції. Користування Науково-технічною бібліотекою КПІ ім. Ігоря Сікорського.
9 – Академічна мобільність	
Національна кредитна мобільність	Допускається спільна підготовка докторів філософії в рамках двосторонніх угод з іншими вищими навчальними закладами та академічними установами України
Міжнародна кредитна мобільність	Допускається спільна підготовка докторів філософії в рамках двосторонніх угод з вищими навчальними закладами та академічними установами інших країн
Навчання іноземних здобувачів вищої освіти	Навчання іноземних здобувачів ВО, які опановують ОП за програмами міжнародної академічної мобільності, навчання може проводитись англійською або українською мовою, за умови володіння здобувачем мовою навчання на рівні не нижче B2.

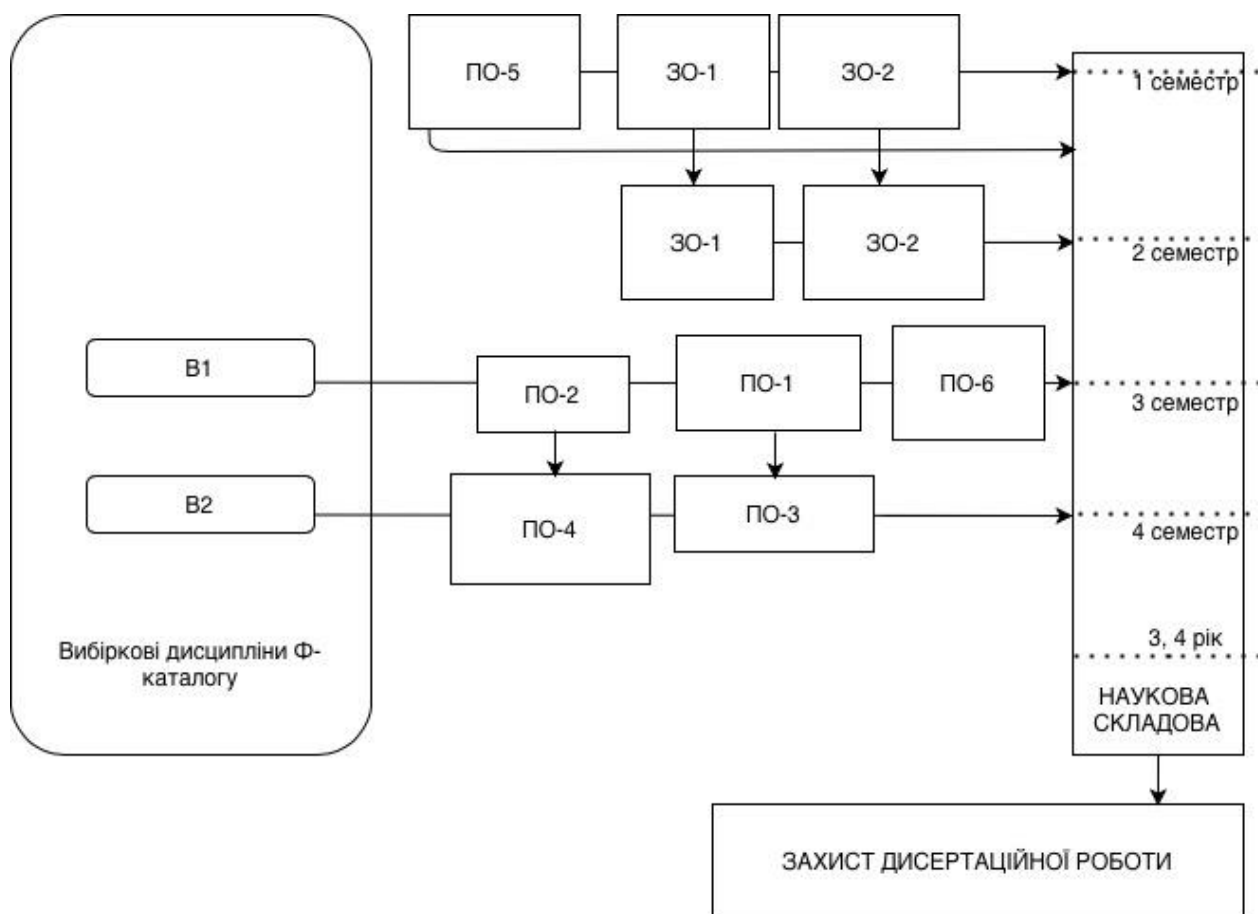
2. ПЕРЕЛІК КОМПОНЕНТ ОСВІТНЬОЇ ПРОГРАМИ

Код н/д	Компоненти освітньої програми (навчальні дисципліни, курсові проекти (роботи), практики, кваліфікаційна робота)	Кількість кредитів	Форма підсумкового контролю
1	2	3	4
1. НОРМАТИВНІ			
Навчальні дисципліни для оволодіння загальнонауковими (філософськими) компетентностями			
ЗО 1	Філософські засади наукової діяльності	6	Залік, Екзамен
Навчальні дисципліни для здобуття мовних компетентностей			
ЗО 2	Іноземна мова для наукової діяльності	6	Залік, Екзамен
Навчальні дисципліни для здобуття глибинних знань зі спеціальності			
ПО 1	Сучасні методи прикладної статистики	3	Екзамен
ПО 2	Методи аналітичних мереж	3	Екзамен
ПО 3	Методи штучного інтелекту у кібербезпеці	3	Екзамен
ПО 4	Проблеми кібербезпеки критичної інфраструктури	3	Екзамен
Навчальні дисципліни для здобуття універсальних компетентностей дослідника			
ПО 5	Організація науково-інноваційної діяльності	4	Екзамен
ПО 6	Педагогічна практика	2	Залік
2. ВИБІРКОВІ			
В1	Освітній компонент 1 Ф-Каталогу	5	Залік
В2	Освітній компонент 2 Ф-Каталогу	5	Залік
Загальний обсяг обов'язкових компонент		30	
Загальний обсяг вибіркових компонент		10	
ЗАГАЛЬНИЙ ОБСЯГ ОСВІТНЬОЇ ПРОГРАМИ		40	

3. НАУКОВА СКЛАДОВА

Рік підготовки	Зміст наукової роботи аспіранта	Форма контролю
1 рік	<p>Вибір та обґрунтування теми власного наукового дослідження, визначення змісту, строків виконання та обсягу наукових робіт; вибір та обґрунтування методології проведення власного наукового дослідження, здійснення огляду та аналізу існуючих поглядів та підходів, що розвинулися в сучасній науці за обраним напрямом.</p> <p>Підготовка та публікація не менше 1-ї статті у наукових фахових виданнях (вітчизняних або закордонних) за темою дослідження; участь у науково-практичних конференціях (семінарах) з публікацією тез доповідей.</p>	<p>Затвердження індивідуального плану роботи аспіранта на вченій раді інституту/факультету, звітування про хід виконання індивідуального плану аспіранта двічі на рік</p>
2 рік	<p>Проведення під керівництвом наукового керівника власного наукового дослідження, що передбачає вирішення дослідницьких завдань шляхом застосування комплексу теоретичних та емпіричних методів.</p> <p>Підготовка та публікація не менше 1-ї статті у наукових фахових виданнях (вітчизняних або закордонних) за темою дослідження; участь у науково-практичних конференціях (семінарах) з публікацією тез доповідей.</p>	<p>Звітування про хід виконання індивідуального плану аспіранта двічі на рік</p>
3 рік	<p>Аналіз та узагальнення отриманих результатів власного наукового дослідження; обґрунтування наукової новизни отриманих результатів, їх теоретичного та/або практичного значення. Підготовка та публікація не менше 1-ї статті у наукових фахових виданнях за темою дослідження; участь у науково-практичних конференціях (семінарах) з публікацією тез доповідей.</p>	<p>Звітування про хід виконання індивідуального плану аспіранта двічі на рік</p>
4 рік	<p>Оформлення наукових досягнень аспіранта у вигляді дисертації, підведення підсумків щодо повноти висвітлення результатів дисертації в наукових статтях відповідно чинних вимог. Впровадження одержаних результатів (якщо робота має прикладний характер) та отримання підтверджувальних документів. Подання документів на попередню експертизу дисертації. Підготовка наукової доповіді для випускної атестації (захисту дисертації).</p>	<p>Звітування про хід виконання індивідуального плану аспіранта двічі на рік Надання висновку про наукову новизну, теоретичне та практичне значення результатів дисертації.</p>

4. СТРУКТУРНО-ЛОГІЧНА СХЕМА ОСВІТНЬОЇ ПРОГРАМИ



5. ФОРМА АТЕСТАЦІЇ ЗДОБУВАЧІВ ВИЩОЇ ОСВІТИ

Атестація здобувачів вищої освіти за освітньою програмою третього рівня вищої освіти спеціальності Кібербезпека здійснюється у формі захисту дисертаційної роботи та завершується видачею документа встановленого зразка про присудження йому ступеня доктора філософії з присвоєнням кваліфікації: доктор філософії з кібербезпеки. Кваліфікаційна робота перевіряється на плагіат та після захисту розміщується в репозиторії НТБ Університету для вільного доступу. Атестація здійснюється відкрито та публічно.

6. МАТРИЦЯ ВІДПОВІДНОСТІ ПРОГРАМНИХ КОМПЕТЕНТНОСТЕЙ КОМПОНЕНТАМ ОСВІТНЬОЇ ПРОГРАМИ

	ЗО1	ЗО2	ПО1	ПО2	ПО3	ПО4	ПО5	ПО6	Наукова складова
ЗК1	+		+	+	+	+	+		+
ЗК2	+						+		+
ЗК3			+	+	+	+	+		+
ЗК4		+					+	+	+
ЗК5			+	+	+	+	+		+
ЗК6								+	+
ЗК7	+								+
ФК1			+	+	+	+			+
ФК2					+				+
ФК3						+			+
ФК4						+			+
ФК5			+	+	+				+
ФК6		+					+	+	+
ФК7							+		+

7. МАТРИЦЯ ЗАБЕЗПЕЧЕННЯ ПРОГРАМНИХ РЕЗУЛЬТАТІВ НАВЧАННЯ ВІДПОВІДНИМИ КОМПОНЕНТАМИ ОСВІТНЬОЇ ПРОГРАМИ

	ЗО1	ЗО2	ПО1	ПО2	ПО3	ПО4	ПО5	ПО6	Наукова складова
ПРН 1			+						+
ПРН 2				+					+
ПРН 3					+				+
ПРН 4								+	+
ПРН 5	+					+			+
ПРН 6						+			+
ПРН 7							+	+	+
ПРН 8			+	+		+			+
ПРН 9			+	+	+	+			+
ПРН 10				+	+				+
ПРН 11			+		+				+
ПРН 12		+						+	+
ПРН 13							+		+
ПРН 14	+								+