

**МІНІСТЕРСТВО ОСВІТИ І НАУКИ УКРАЇНИ
НАЦІОНАЛЬНИЙ ТЕХНІЧНИЙ УНІВЕРСИТЕТ УКРАЇНИ
«КИЇВСЬКИЙ ПОЛІТЕХНІЧНИЙ ІНСТИТУТ
імені Ігоря Сікорського»**



ЗАТВЕРДЖУЮ

Голова Вченої ради
КПІ ім. Ігоря Сікорського

М.З. Згуровський

«05» 04 2018р.

М.П.

ОСВІТНЬО-ПРОФЕСІЙНА ПРОГРАМА

Інформаційне право та право інтелектуальної власності

Information Law & Intellectual Property Law

другий (магістерський) рівень вищої освіти

за спеціальністю 081 – Право

галузі знань 08 – Право

кваліфікація Магістр права

Ухвалено на засіданні Вченої ради університету
від «02» 04 2018р., протокол № 4

КПІ ім. Ігоря Сікорського
Київ – 2018

ПЕРЕДМОВА

Розроблено робочою групою:

Голова робочої групи:

Лук'янчиков Євген Дмитрович, доктор юридичних наук, професор, професор кафедри інформаційного права та права інтелектуальної власності



Члени робочої групи:

Петряев Сергій Юрійович, кандидат юридичних наук, доцент, доцент кафедри інформаційного права та права інтелектуальної власності



Яшарова Марія Миколаївна, кандидат юридичних наук, доцент, доцент

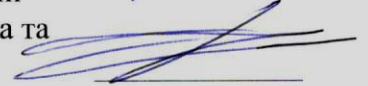
кафедри інформаційного права та права інтелектуальної власності

Маріц Дарія Олександрівна, кандидат юридичних наук, доцент, доцент

кафедри інформаційного права та права інтелектуальної власності

Фурашев Володимир Миколайович, кандидат технічних наук, старший

науковий співробітник, доцент, доцент кафедри інформаційного права та права інтелектуальної власності



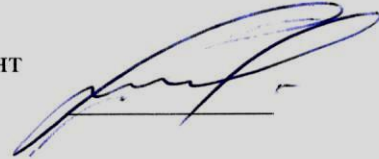
Завідувач кафедри інформаційного права та права інтелектуальної власності

Петряев Сергій Юрійович, кандидат юридичних наук, доцент



Голова науково-методичної підкомісії університету зі спеціальності:

Попов Костянтин Леонідович, кандидат юридичних наук, доцент, доцент кафедри публічного права факультету соціології і права



Освітня програма розглянута й ухвалена Методичною радою університету (протокол № 7 від « 29 » 03 2018 р.)

Голова Методичної ради

 Ю.І. Якименко

Вчений секретар Методичної ради

 В.П. Головенкін

ЗМІСТ

1. Профіль освітньої програми	4
2. Перелік компонент освітньої програми	8
3. Структурно-логічна схема освітньої програми	9
4. Форма випускної атестації здобувачів вищої освіти.....	10
5. Матриця відповідності програмних компетентностей компонентам освітньої програми	11
6. Матриця забезпечення програмних результатів навчання відповідними компонентами освітньої програми.....	12

1. ПРОФІЛЬ ОСВІТНЬОЇ ПРОГРАМИ

зі спеціальності 081 «Право»

1 – Загальна інформація	
Повна назва ЗВО та інституту/факультету	Національний технічний університет України «Київський політехнічний інститут імені Ігоря Сікорського» / факультет соціології і права
Ступінь вищої освіти та назва кваліфікації мовою оригіналу	Ступінь вищої освіти – магістр Кваліфікація – магістр права
Рівень з НРК	НРК України – 8 рівень
Офіційна назва освітньої програми	Інформаційне право та право інтелектуальної власності
Тип диплому та обсяг освітньої програми	Диплом магістра, одиничний, 90 кредитів, термін навчання 1 рік, 4 місяці
Наявність акредитації	Міністерство освіти і науки України Сертифікат про акредитацію НД-III-IV №1121905 від 26.01.2012; термін дії до 01.07.2022 р.
Передумови	Наявність ступеня бакалавра
Мова(и) викладання	Українська
Термін дії освітньої програми	До 01.07.2022 р.
Інтернет-адреса постійного розміщення освітньої програми	kpi.ua
2 – Мета освітньої програми	
Підготовка висококваліфікованих фахівців, які здатні вирішувати складні задачі в галузі права.	
3 – Характеристика освітньої програми	
Предметна область (галузь знань, спеціальність)	Галузь знань – 08 «Право», спеціальність – 081 «Право»
Орієнтація освітньої програми	Програма є освітньо-професійною
Основний фокус освітньої програми та спеціалізації	Спеціальна освіта в галузі Права. Ключові слова: інформаційне право, інформаційна безпека, право інтелектуальної власності
Особливості програми	Окремі освітні компоненти можуть викладатися англійською мовою; магістерська дисертація може захищатися англійською мовою
4 – Придатність випускників до працевлаштування та подальшого навчання	
Придатність до працевлаштування	Випускники можуть розраховувати на заміщення посад відповідно до професійних назв робіт: адвокат, нотаріус, суддя, прокурор, юрисконсульт, арбітражні керуючі, державні реєстратори, податкові інспектори, патентні повірені, слідчий, керівник, викладач вищих навчальних закладів, менеджери з права тощо.

Подальше навчання	Професійне вдосконалення та наукове навчання у впродовж практичної діяльності. Можливість навчання на третьому рівні вищої освіти (доктора філософії).
5 – Викладання та оцінювання	
Викладання та навчання	Лекції, практичні та семінарські заняття, комп'ютерні практикуми і лабораторні роботи; курсові роботи; технологія змішаного навчання, практики і екскурсії; виконання магістерської дисертації.
Оцінювання	Рейтингова система оцінювання яка включає: письмові та усні екзамени, практику, індивідуальні роботи, тестування, усне та письмове опитування, презентації.
6 – Програмні компетентності	
Інтегральна компетентність	Здатність розв'язувати складні правові завдання та проблеми у сферах інтелектуальної та інформаційної діяльності, що передбачає застосування законодавчо-правового забезпечення відповідних сфер, і характеризується комплексністю та невизначеністю умов.
Загальні компетентності (ЗК)	
ЗК 1	Здатність генерувати нові ідеї та нестандартні шляхи їх реалізації (креативність)
ЗК 2	Здатність критично оцінювати інформацію з різних джерел, повноту інформації, створювати нову інформацію в умовах невизначеності
ЗК 3	Здатність розуміти та аналізувати світоглядні проблеми
ЗК 4	Здатність виявляти сутність проблеми, пропонувати шляхи її розв'язання
ЗК 5	Здатність змінювати фокус і позицію у пізнавальній діяльності, досліджувати проблеми, усвідомлено використовуючи наукову методологію
ЗК 6	Здатність розуміти цінності світової і вітчизняної культури, гуманістичні цінності
ЗК 7	Здатність будувати траєкторію свого професійного розвитку
ЗК 8	Здатність формувати стратегію і тактику міжособистісної взаємодії
ЗК 9	Здатність виявляти та розуміти мотиви поведінки
ЗК 10	Здатність організувати комунікацію та управляти нею
ЗК 11	Здатність керувати проектами, організовувати колективну роботу
ЗК 12	Здатність ухвалювати управлінські рішення, прогнозувати їхні наслідки, брати відповідальність за результати колективної діяльності
ЗК 13	Здатність забезпечувати впровадження інновацій
ЗК 14	Здатність моделювати і планувати розвиток системи суспільних процесів на основі інновацій на засадах сталого розвитку
Фахові компетентності спеціальності (ФК)	
ФК 1	Здатність здійснювати юридичний аналіз теоретичних і практичних проблем правового регулювання зобов'язань, творчий пошук напрямів їх вирішення
ФК 2	Здатність системно юридично мислити і діяти, виявляти та усувати недоліки, прогалини правового регулювання, створювати моделі нормативно-правового регулювання, здійснювати стратегічне юридичне планування і прогнозування
ФК 3	Здатність самостійно здійснювати розробку складних (комплексних) юридичних документів
ФК 4	Здатність здійснювати правову оцінку складних комплексів фактичних обставин
ФК 5	Здатність застосовувати ефективну аргументацію і доказування при формуванні правової позиції у нетипових ситуаціях

ФК 6	Здатність забезпечувати юридичне супроводження набуття та реалізації корпоративних прав відповідно до вимог закону та кращих практик
ФК 7	Здатність виявляти та вирішувати теоретичні та практичні проблеми правового регулювання податкових відносин
ФК 8	Здатність здійснювати наукове юридичне дослідження, узагальнювати та презентувати відповідні результати
ФК 9	Здатність самостійно організувати власну юридичну практику, організовувати роботу інших правників для досягнення визначених цілей
ФК 10	Здатність забезпечувати набуття та розпорядження ПІВ відповідно до вимог законодавства
ФК 11	Здатність забезпечувати національний і міжнародний юрисдикційний захист ПІВ
ФК 12	Здатність оцінювати економічну ефективність інноваційної діяльності та забезпечувати комерціалізацію ПІВ
ФК 13	Здатність орієнтуватися у системі публічно-правової охорони інтелектуальної власності та інформаційної безпеки
ФК 14	Здатність розуміти сутність і причини проблем правового регулювання в інформаційній сфері, здійснювати науковий пошук напрямів їх вирішення
ФК 15	Здатність здійснювати інформаційне і соціально-правове моделювання
ФК 16	Здатність здійснювати правове забезпечення ІТ-бізнесу
ФК 17	Здатність здійснювати правове регулювання інформаційної діяльності в мас-медіа
7 – Програмні результати навчання	
ЗНАННЯ	
ЗН 1	Технології та методів дослідження проблеми
ЗН 2	Принципів систематизації та верифікації інформації
ЗН 3	Основ управління проектами, ухвалення управлінських рішень
ЗН 4	Механізму мотивації поведінки, комунікації
ЗН 5	Концепції сталого розвитку суспільства
ЗН 6	Методології проведення наукових досліджень
ЗН 7	Основних проблем і тенденцій практики застосування корпоративного права
ЗН 8	Основних проблем і тенденцій практики застосування податкового права
ЗН 9	Основних проблем і тенденцій практики застосування зобов'язального права
ЗН 10	Юридичної техніки, правил застосування юридичної термінології
ЗН 11	Технології складання юридичних документів
ЗН 12	Основ юридичної аргументації і доказування
ЗН 13	Основних положень і практики застосування законодавства щодо набуття та розпорядження ПІВ
ЗН 14	Кращих практик юрисдикційного захисту ПІВ
ЗН 15	Основні проблеми правового регулювання в інформаційній сфері
ЗН 16	Технологій економічного оцінювання та комерціалізації ПІВ
ЗН 17	Основні положення законодавства, яке забезпечує публічно-правову охорону інтелектуальної власності та інформаційної безпеки
ЗН 18	Об'єкту, принципів, методів і засобів інформаційного та соціально-правового моделювання
ЗН 19	Основних положень і практики застосування законодавства у сфері ІТ-бізнесу
ЗН 20	Основних проблем і тенденцій практики правового регулювання інформаційної діяльності в мас-медіа
УМІННЯ	
УМ 1	Розвивати та застосовувати творчі здібності

УМ 2	Розширювати межі свого світогляду
УМ 3	Диверсифікувати джерела інформації, перевіряти інформацію
УМ 4	Формувати стратегії, тактики і технології діяльності
УМ 5	Організовувати роботу інших, керувати комунікацією
УМ 6	Моделювати процеси для забезпечення сталого інноваційного розвитку
УМ 7	Висловлювати власні погляди і думки та розпізнавати інформацію у професійній сфері іноземною мовою
УМ 8	Виявляти наукову проблему чи напрямок
УМ 9	Усвідомлено застосовувати методи наукового пізнання
УМ 10	Презентувати результати наукових досліджень
УМ 11	Забезпечувати захист прав, інтересів та відновлення законності
УМ 12	Здійснювати критичний аналіз нормативно-правових положень
УМ 13	Орієнтуватися в світових тенденціях правового регулювання, здійснювати пошук шляхів імплементації ефективних положень іноземного законодавства до національного права
УМ 14	Здійснювати критичний аналіз правових позицій, виявляти сильні і слабкі сторони правових позицій
УМ 15	Аргументувати правову позицію в умовах невизначеності, базуючись на базових принципах права чи аналогії права
УМ 16	Складати юридичні документи відповідно до встановлених вимог
УМ 17	Виявляти проблематику правового регулювання і правозастосування
УМ 18	Використовувати у професійній діяльності кращі практики врегулювання зобов'язань
УМ 19	Визначати прогалини у податковому законодавстві, недоліки податково-правового регулювання та пропонувати шляхи їх вирішення
УМ 20	Забезпечувати юридичне супроводження набуття та реалізації корпоративних прав відповідно до кращих практик
УМ 21	Формувати проекти договорів щодо розпорядження ПІВ
УМ 22	використовувати встановлені законом механізми набування ПІВ
УМ 23	Використовувати встановлені законом можливості для юрисдикційного захисту ПІВ відповідно до кращих практик
УМ 24	Виявляти недоліки правового регулювання в інформаційній сфері, орієнтуватися у інформаційно-правовій проблематиці, тенденціях інформаційно-правового регулювання
УМ 25	Оцінювати вартість ПІВ
УМ 26	Використовувати законодавчі механізми для комерціалізації ПІВ
УМ 27	Здійснювати правильну правову оцінку правопорушень проти ПІВ та інформаційної безпеки
УМ 28	Використовувати методи і засоби інформаційного і соціально-правового моделювання, прогнозування та проектування
УМ 29	Орієнтуватися у змісті і практиці правового регулювання ІТ-відносин; надавати юридичні послуги, враховуючи специфіку ІТ-бізнесу
УМ 30	Орієнтуватися у змісті і практиці правового регулювання інформаційної діяльності в мас-медіа
8 – Ресурсне забезпечення реалізації програми	
Кадрове забезпечення	Відповідно до кадрових вимог щодо забезпечення провадження освітньої діяльності для відповідного рівня ВО (додаток 12 до Ліцензійних умов), затверджених Постановою Кабінету Міністрів України від 30.12.2015 р. № 1187

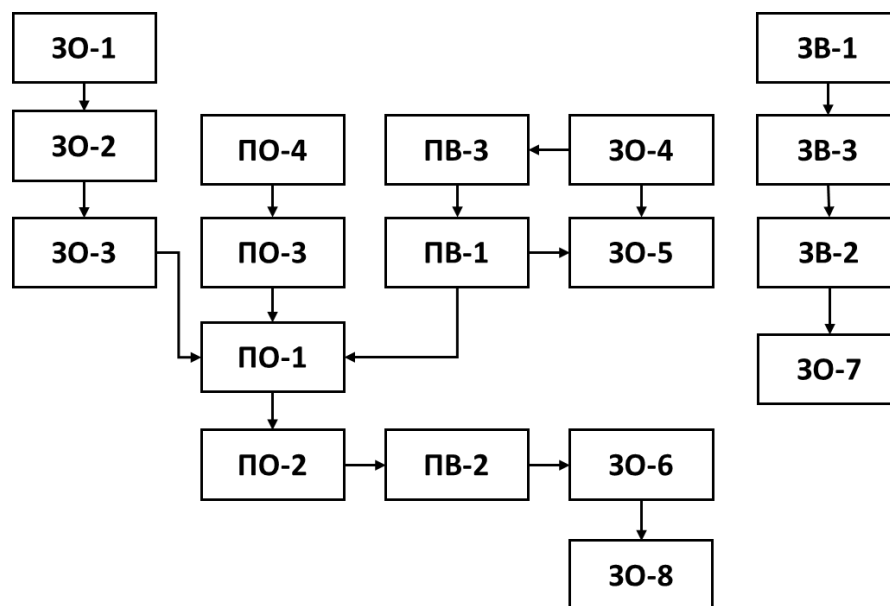
Матеріально-технічне забезпечення	Відповідно до технологічних вимог щодо матеріально-технічного забезпечення освітньої діяльності відповідного рівня ВО (додаток 4 до Ліцензійних умов), затверджених Постановою Кабінету Міністрів України від 30.12.2015 р. № 1187
Інформаційне та навчально-методичне забезпечення	Відповідно до технологічних вимог щодо навчально-методичного та інформаційного забезпечення освітньої діяльності відповідного рівня ВО (додатки 4 та 5 до Ліцензійних умов), затверджених Постановою Кабінету Міністрів України від 30.12.2015 р. № 1187
9 – Академічна мобільність	
Національна кредитна мобільність	Окремі компоненти освітньої програми доступні для кредитної мобільності
Міжнародна кредитна мобільність	Окремі компоненти освітньої програми доступні для кредитної мобільності
Навчання іноземних здобувачів вищої освіти	Викладання іноземною мовою окремих дисциплін

2. ПЕРЕЛІК КОМПОНЕНТ ОСВІТНЬОЇ ПРОГРАМИ

Код н/д	Компоненти освітньої програми (навчальні дисципліни, практики, кваліфікаційна робота)	Кількість кредитів	Форма підсумкового контролю
1	2	3	4
1. Цикл загальної підготовки			
Обов'язкові компоненти ОП			
ЗО-1	Юридичне письмо та складання юридичних документів	5	Залік
ЗО-2	Юридична аргументація та доказування	4	Залік
ЗО-3	Договірне право	4	Екзамен
ЗО-4	Корпоративне право	4	Залік
ЗО-5	Проблеми податкового права	4	Екзамен
ЗО-6	Основи наукових досліджень	4	Залік
ЗО-7	Переддипломна практика	7	Залік
ЗО-8	Виконання та захист магістерської дисертації	23	Захист
Вибіркові компоненти ОП			
ЗВ-1	Навчальна дисципліна з менеджменту	3	Залік
ЗВ-2	Навчальні дисципліни з проблем сталого розвитку	2	Залік
ЗВ-3	Практикум з іншомовного професійного спілкування	3	Залік
2. Цикл професійної підготовки			
Обов'язкові компоненти ОП			
ПО-1	Практика укладання договорів у сфері ІВ	4	Залік
ПО-2	Проблеми захисту прав ІВ	3	Залік
ПО-3	Управління правами на об'єкти ІВ	5	Екзамен
ПО-4	Набуття прав ІВ	4	Залік
Вибіркові компоненти ОП			
ПВ1	Правове забезпечення ІТ-бізнесу	4	Залік

1	2	3	4
	Сучасні методи інформаційного та соціально-правового моделювання		
ПВ2	Публічно-правова охорона ІВ	3	Залік
	Публічно-правова охорона інформаційної безпеки		
ПВ3	Проблеми ІП	4	Екзамен
	Правове регулювання інформаційної діяльності в мас-медіа		
Загальний обсяг циклу загальної підготовки:		63	
Загальний обсяг циклу професійної підготовки:		27	
Загальний обсяг обов'язкових компонент:		71	
Загальний обсяг вибіркового компонент:		19	
у тому числі за вибором студентів:		Не менше 25%	
ЗАГАЛЬНИЙ ОБСЯГ ОСВІТНЬОЇ ПРОГРАМИ		90	

3. СТРУКТУРНО-ЛОГІЧНА СХЕМА ОСВІТНЬОЇ ПРОГРАМИ



4. ФОРМА ВИПУСКНОЇ АТЕСТАЦІЇ ЗДОБУВАЧІВ ВИЩОЇ ОСВІТИ

Випускна атестація здобувачів вищої освіти за освітньою програмою «Інформаційне право та право інтелектуальної власності» проводиться у формі письмового комплексного випускного ЕКЗ та захисту магістерської дисертації, та завершується видачею документа встановленого зразка про присудження йому ступеня магістра з присвоєнням кваліфікації: «Магістр права» зі спеціальності 081 «Право».

Випускна атестація здійснюється відкрито і публічно.

5. МАТРИЦЯ ВІДПОВІДНОСТІ ПРОГРАМНИХ КОМПЕТЕНТНОСТЕЙ КОМПОНЕНТАМ ОСВІТНЬОЇ ПРОГРАМИ

	ЗО-1	ЗО-2	ЗО-3	ЗО-4	ЗО-5	ЗО-6	ЗО-7	ЗО-8	ЗВ-1	ЗВ-2	ЗВ-3	ПО-1	ПО-2	ПО-3	ПО-4	ПВ-1	ПВ-2	ПВ-3
ЗК-1						+						+						
ЗК-2	+					+		+			+					+		
ЗК-3						+		+		+								
ЗК-4	+		+			+		+		+								
ЗК-5						+		+		+								
ЗК-6											+							
ЗК-7		+					+											
ЗК-8		+					+											
ЗК-9		+					+											
ЗК-10		+					+											
ЗК-11				+			+											
ЗК-12		+		+			+											
ЗК-13			+						+									
ЗК-14		+							+									
ФК-1	+	+				+		+										
ФК-2		+	+			+		+										
ФК-3	+	+		+														
ФК-4	+					+		+										
ФК-5	+					+		+										
ФК-6	+		+	+														
ФК-7		+			+													
ФК-8		+				+		+										
ФК-9				+														
ФК-10	+		+									+	+	+	+			
ФК-11													+					
ФК-12										+	+			+	+			
ФК-13			+										+		+		+	
ФК-14																		+
ФК-15																+		
ФК-16																+		
ФК-17																		+

6. МАТРИЦЯ ЗАБЕЗПЕЧЕННЯ ПРОГРАМНИХ РЕЗУЛЬТАТІВ НАВЧАННЯ ВІДПОВІДНИМИ КОМПОНЕНТАМИ ОСВІТНЬОЇ ПРОГРАМИ

	ЗО-1	ЗО-2	ЗО-3	ЗО-4	ЗО-5	ЗО-6	ЗО-7	ЗО-8	ЗВ-1	ЗВ-2	ЗВ-3	ПО-1	ПО-2	ПО-3	ПО-4	ПВ-1	ПВ-2	ПВ-3
ЗН-1						+		+		+						+		
ЗН-2	+	+				+										+		
ЗН-3		+														+		
ЗН-4		+					+		+									
ЗН-5										+								
ЗН-6						+		+										
ЗН-7				+														
ЗН-8					+													
ЗН-9			+									+						
ЗН-10	+																	
ЗН-11	+																	
ЗН-12		+																
ЗН-13															+			
ЗН-14													+					
ЗН-15																		+
ЗН-16														+				
ЗН-17																	+	
ЗН-18																+		
ЗН-19																+		
ЗН-20																		+
УМ-1						+	+		+	+								
УМ-2											+							
УМ-3		+																
УМ-4														+				
УМ-5							+		+									
УМ-6										+								
УМ-7							+				+							
УМ-8						+												
УМ-9								+										

	3O-1	3O-2	3O-3	3O-4	3O-5	3O-6	3O-7	3O-8	3B-1	3B-2	3B-3	ΠO-1	ΠO-2	ΠO-3	ΠO-4	ΠΒΒ1.1	ΠΒΒ1.2	ΠΒΒ2.1	ΠΒΒ2.2	ΠΒΒ3.1	ΠΒΒ3.2
ΥΜ-10								+													
ΥΜ-11		+																			
ΥΜ-12																					
ΥΜ-13																					
ΥΜ-14																					
ΥΜ-15																					
ΥΜ-16	+																				
ΥΜ-17		+																			
ΥΜ-18			+																		
ΥΜ-19					+																
ΥΜ-20				+																	
ΥΜ-21												+									
ΥΜ-22															+						
ΥΜ-23													+								
ΥΜ-24																					+
ΥΜ-25														+							
ΥΜ-26														+							
ΥΜ-27																		+	+		
ΥΜ-28																	+				
ΥΜ-29																+					
ΥΜ-30																					+

