

МІНІСТЕРСТВО ОСВІТИ І НАУКИ УКРАЇНИ  
НАЦІОНАЛЬНИЙ ТЕХНІЧНИЙ УНІВЕРСИТЕТ УКРАЇНИ  
«КИЇВСЬКИЙ ПОЛІТЕХНІЧНИЙ ІНСТИТУТ  
імені Ігоря Сікорського»



## ОСВІТНЬО-ПРОФЕСІЙНА ПРОГРАМА

Атомні електричні станції

(Nuclear power plants)

другого (магістерського) рівня вищої освіти

за спеціальністю	143 Атомна енергетика
галузі знань	14 Електрична інженерія
кваліфікація	магістр з атомної енергетики

Ухвалено на засіданні Вченої ради університету  
від «\_02\_»\_04\_2018\_р., протокол №\_4\_

КНУ ім. Ігоря Сікорського  
Київ – 20\_\_

## ПЕРЕДМОВА

### Розроблено робочою групою:

Голова робочої групи  
*Письменний Євген Миколайович*,  
доктор технічних наук, професор кафедри атомних електричних станцій  
і інженерної теплофізики

Члени робочої групи:  
*Бібік Тимотій Вікторович*,  
кандидат технічних наук, старший викладач кафедри атомних  
електричних станцій і інженерної теплофізики  
*Остапенко Іван Анатолійович*,  
асистент кафедри атомних електричних станцій і інженерної  
теплофізики

Завідувач кафедри атомних електричних станцій і інженерної теплофізики  
*Тул Валерій Олександрович*  
доктор технічних наук, професор кафедри атомних електричних станцій  
і інженерної теплофізики.

Голова науково-методичної підкомісії зі спеціальності  
*Письменний Євген Миколайович*,  
доктор технічних наук, професор кафедри атомних електричних станцій  
і інженерної теплофізики;

Освітня програма розглянута й ухвалена Методичною радою університету  
(протокол № 7 від « 29 » 03 2018 р.)

Голова Методичної ради  
*Ю.І. Якименко*

Вчений секретар Методичної ради  
*В.П. Головенкін*

## ЗМІСТ

1. Профіль освітньої програми .....	4
2. Перелік компонент освітньої програми .....	8
3. Структурно-логічна схема освітньої програми .....	10
4. Форма випускної атестації здобувачів вищої освіти.....	11
5. Матриця відповідності програмних компетентностей компонентам освітньої програми.....	12
6. Матриця забезпечення програмних результатів навчання відповідними компонентами освітньої програми.....	14

# 1. ПРОФІЛЬ ОСВІТНЬОЇ ПРОГРАМИ

## зі спеціальності 143 Атомна енергетика

<b>1 – Загальна інформація</b>	
Повна назва ЗВО та інституту/факультету	Національний технічний університет України «Київський політехнічний інститут імені Ігоря Сікорського», теплоенергетичний факультет
Ступінь вищої освіти та назва кваліфікації мовою оригіналу	Ступінь вищої освіти – магістр Освітня кваліфікація – магістр з атомної енергетики
Рівень з НРК	Національна рамка кваліфікацій України – 8 рівень
Офіційна назва освітньої програми	Освітня програма «Атомні електричні станції»
Тип диплому та обсяг освітньої програми	Диплом магістра, одиничний, 90 кредитів, термін навчання 1 рік 4 місяці
Наявність акредитації	Сертифікат про акредитацію НД-ІІ № 1158087 від 30.05.2013 виданий Міністерством освіти і науки України Період акредитації: з 2013 року по 2023 рік
Передумови	Наявність ступеня бакалавра
Мова(и) викладання	Українська/англійська
Термін дії освітньої програми	До наступної акредитації
Інтернет-адреса постійного розміщення освітньої програми	<a href="http://aesitf.kpi.ua">http://aesitf.kpi.ua</a>
<b>2 – Мета освітньої програми</b>	
Підготовка фахівця з атомних електричних станцій, здатного вирішувати складні задачі і проблеми в галузі атомної енергетики та здійснювати інноваційну професійну діяльність	
<b>3 – Характеристика освітньої програми</b>	
Предметна область (галузь знань, спеціальність)	галузь знань 14 Електрична інженерія спеціальність 143 Атомна енергетика
Орієнтація освітньої програми	Освітньо-професійна
Основний фокус освітньої програми та спеціалізації	Спеціальна освіта в галузі Атомної енергетики. Ключові слова: атомна енергетика, теплофізика, теплообмінні процеси, теплотехнологічне обладнання, атомні електричні станції
Особливості програми	Без особливостей
<b>4 – Придатність випускників до працевлаштування та подальшого навчання</b>	
Придатність до працевлаштування	Відповідно національного класифікатора України: Класифікатор професій ДК 003:2010. Код 2143.2 Інженер-енергетик.
Подальше навчання	Продовження освіти за третім (освітньо-науковим) рівнем вищої освіти

<b>5 – Викладання та оцінювання</b>	
Викладання та навчання	Лекції, практичні та семінарські заняття, комп'ютерні практикуми і лабораторні роботи; курсові проекти і роботи; розрахункові, розрахунково-графічні, домашні контрольні роботи, реферати, технологія змішаного навчання, практики і екскурсії; виконання магістерської дисертації
Оцінювання	Рейтингова система оцінювання, усні та письмові екзамени.
<b>6 – Програмні компетентності</b>	
Інтегральна компетентність	Здатність розв'язувати складні задачі і проблеми в галузі атомної енергетики або у процесі навчання, що передбачає проведення досліджень та/або здійснення інновацій та характеризується невизначеністю умов і вимог.
<b>Загальні компетентності (ЗК)</b>	
ЗК 1	Здатність вчитися і оволодівати сучасними знаннями.
ЗК 2	Здатність до пошуку, оброблення та аналізу інформації з різних джерел.
ЗК 3	Здатність застосовувати знання у практичних ситуаціях.
ЗК 4	Навички використання інформаційних і комунікаційних технологій.
ЗК 5	Здатність працювати автономно.
ЗК 6	Здатність працювати в команді.
ЗК 7	Здатність приймати обґрунтовані рішення.
ЗК 8	Здатність використовувати іноземну мову для здійснення науково-технічної діяльності.
ЗК 9	Здатність виявляти та оцінювати ризики.
ЗК 10	Здатність до абстрактного мислення, аналізу та синтезу.
<b>Фахові компетентності спеціальності (ФК)</b>	
ФК 1	Здатність застосовувати відповідні кількісні та якісні сучасні наукові і технічні методи, і комп'ютерне програмне забезпечення для вирішення складних інженерних завдань в галузі атомної енергетики.
ФК 2	Здатність застосовувати існуючі та розробляти нові методи, методики, технології та процедури для вирішення складних інженерних завдань в галузі атомної енергетики.
ФК 3	Здатність застосовувати отримані спеціалізовані концептуальні знання та навички при проектуванні та експлуатації обладнання та систем, а також реакторної установки в цілому.
ФК 4	Здатність демонструвати знання і розуміння математичних принципів і методів, необхідних для використання в галузі атомної енергетики.
ФК 5	Здатність досліджувати та визначити проблему і ідентифікувати обмеження, включаючи ті, що пов'язані з проблемами охорони природи, сталого розвитку, здоров'я і безпеки та оцінками ризиків в галузі атомної енергетики.
ФК 6	Здатність розуміти і враховувати соціальні, екологічні, етичні, економічні та комерційні міркування, що впливають на реалізацію технічних рішень в галузі атомної енергетики.
ФК 7	Здатність керувати проектами і оцінювати їх результати.
ФК 8	Здатність до пошуку та використання наукової і технічної літератури та інших джерел інформації в галузі атомної енергетики.
ФК 9	Здатність розробляти плани і проекти для забезпечення досягнення поставленої певної мети з урахуванням всіх аспектів вирішуваної проблеми, включаючи виробництво, експлуатацію, технічне обслуговування та утилізацію обладнання атомно-енергетичного комплексу.

ФК 10	Здатність демонструвати розуміння необхідності дотримання професійних і етичних стандартів високого рівня у діяльності в галузі атомної енергетики.
ФК 11	Здатність демонструвати розуміння нормативно-правових актів, норм, правил і стандартів в галузі атомної енергетики.
ФК 12	Здатність демонструвати розуміння проблем якості та управління безпекою в галузі атомної енергетики.
ФК 13	Здатність демонструвати знання характеристик специфічних матеріалів, обладнання, процесів та продуктів в галузі атомної енергетики, умов їх використання та відповідних обмежень.
ФК 14	Здатність демонструвати обізнаність з питань інтелектуальної власності та контрактів в галузі атомної енергетики.
ФК 15	Здатність застосовувати нові сучасні методи та програми для розрахунків, проектування та оптимізації обладнання атомно-енергетичного комплексу.
ФК 16	Здатність розробляти методика розрахунків для проектування об'єктів і систем у галузі атомної енергетики з використанням сучасних CAD/CAM/CAE систем.
ФК 17	Здатність аналізувати та оптимізувати режими роботи обладнання атомно-енергетичного комплексу в процесі експлуатації, оцінювати ресурс роботи обладнання.
ФК 18	Здатність приймати оптимальні рішення при виконанні аналізу надійності та безпечної експлуатації з урахуванням вимог якості, надійності й вартості, термінів виконання, охорони праці та екологічної чистоти виробництва в галузі атомної енергетики.
ФК 19	Здатність аналізувати необхідну інформацію, технічні дані, показники та результати роботи, систематизувати їх і узагальнювати з метою покращення характеристик обладнання атомно-енергетичного комплексу.
<b>7 – Програмні результати навчання</b>	
<b>ЗНАННЯ</b>	
ЗН 1	Знання і розуміння методології проектування обладнання атомно-енергетичного комплексу відповідно до технічних умов та нормативних документів.
ЗН 2	Знання і розуміння проблем здоров'я, безпеки і правових питань та відповідних обов'язків інженерної практики в атомній енергетиці, соціальних та екологічних наслідків технічних рішень, відповідальності та обов'язків щодо дотримання кодексу професійної етики і норм інженерної практики.
ЗН 3	Знання і розуміння експлуатації обладнання атомно-енергетичного комплексу відповідно до екологічного законодавства й правових норм в галузі охорони здоров'я людей і забезпечення безпеки інженерної діяльності.
ЗН 4	Знання методів та засобів вимірювань для визначення значень технологічних параметрів процесів та режимів роботи обладнання атомної енергетики відповідно до стандартів і вимог метрологічної служби України.
ЗН 5	Знання і розуміння застосовуваних в атомній енергетиці методик і методів, а також їх обмеження.
ЗН 6	Знання сучасних методів автоматизації проектування при створенні конструкторської та технологічної документації.
ЗН 7	Знання технологічних та виробничих процесів, роботи об'єктів та їх окремих складових в галузі атомної енергетики.
ЗН 8	Знання законодавства й правових міжнародних та Українських норм, охорони здоров'я людей і забезпечення безпеки інженерної діяльності.
ЗН 9	Знання законодавчих, нормативно-правових актів та міжнародних стандартів у галузі атомної енергетики.

ЗН 10	Знання світових досягнень в галузі атомної енергетики, основ теорії математичної статистики, математичного опису процесів, що досліджуються.
<b>УМІННЯ</b>	
УМ 1	Уміння розв'язувати складні інженерні завдання і проблеми атомної енергетики, що потребує оновлення та інтеграції знань.
УМ 2	Уміння демонструвати спеціалізовані концептуальні знання з атомної енергетики, набуті у процесі навчання та/або професійної діяльності, у тому числі знання і розуміння новітніх досягнень, які забезпечують здатність до інноваційної та дослідницької діяльності.
УМ 3	Уміння зрозуміло і недвозначно доносити власні висновки з проблем атомної енергетики, а також знання та пояснення, що їх обґрунтовують, до фахівців і нефахівців, зокрема до осіб, які навчаються.
УМ 4	Уміння відповідати за розвиток професійного знання і практик команди в галузі атомної енергетики, оцінку її стратегічного розвитку.
УМ 5	Уміння до навчання в галузі атомної енергетики, електричної інженерії і дотичних галузей знань, яке значною мірою є автономним та самостійним.
УМ 6	Уміння використовувати сучасні технології, обладнання, засоби управління інформацією для вирішення складних інженерних завдань і проблем атомної енергетики.
УМ 7	Уміння застосовувати отримані знання для аналізу інженерних об'єктів, процесів і методів атомної енергетики.
УМ 8	Уміння здійснювати пошук інформації, а також використовувати бази даних та інші джерела інформації для вирішення професійних завдань в атомній енергетиці.
УМ 9	Уміння застосовувати свої знання і розуміння для розробки проектів згідно із визначеними та описаними вимогами до конструкцій, технологічних схем, режимів роботи обладнання, характеристик теплоносіїв, схем їх руху та відповідних матеріалів, що застосовуються при аналізі процесів і проектуванні обладнання атомно-енергетичного комплексу.
УМ 10	Уміння обирати і використовувати відповідне обладнання, інструменти та методи для вирішення інженерних та/або наукових завдань в атомній енергетиці.
УМ 11	Уміння провадити дослідницьку та/або інноваційну діяльність в галузі атомної енергетики.
УМ 12	Уміння критично осмислювати проблеми атомної енергетики, у тому числі на межі з іншими галузями, зокрема з інженерними науками, фізикою, хімією, екологією, економікою.
УМ 13	Уміння виконувати аналіз надійності систем, конструкцій та елементів обладнання атомно-енергетичного комплексу.
УМ 14	Уміння виконувати обґрунтування та імовірнісний аналіз безпеки об'єктів атомно-енергетичного комплексу.
УМ 15	Уміння на основі чисельного аналізу тепло-гідрравлічних та нейтронно-фізичних розрахунків та розрахунків на міцність проводити оптимізацію та вибір обладнання атомно-енергетичного комплексу.
УМ 16	Уміння виконувати пусконаладжувальні роботи обладнання атомно-енергетичного комплексу.
УМ 17	Уміння під час порушень нормальної експлуатації, проектних та запроектних аварій на ядерних установках діяти відповідно до інструкцій та нормативних документів.

<b>8 – Ресурсне забезпечення реалізації програми</b>	
Кадрове забезпечення	Відповідно до кадрових вимог щодо забезпечення провадження освітньої діяльності для відповідного рівня ВО (додаток 12 до Ліцензійних умов), затверджених Постановою Кабінету Міністрів України від 30.12.2015 р. № 1187
Матеріально-технічне забезпечення	Відповідно до технологічних вимог щодо матеріально-технічного забезпечення освітньої діяльності відповідного рівня ВО (додаток 13 до Ліцензійних умов), затверджених Постановою Кабінету Міністрів України від 30.12.2015 р. № 1187
Інформаційне та навчально-методичне забезпечення	Відповідно до технологічних вимог щодо навчально-методичного та інформаційного забезпечення освітньої діяльності відповідного рівня ВО (додатки 14 та 15 до Ліцензійних умов), затверджених Постановою Кабінету Міністрів України від 30.12.2015 р. № 1187
<b>9 – Академічна мобільність</b>	
Національна кредитна мобільність	Можливість укладання угод про академічну мобільність та про подвійне дипломування
Міжнародна кредитна мобільність	Угода про міжнародну академічну мобільність (Еразмус+ K1) з Близькосхідним технічним університетом (м.Анкара, Туреччина) Угода про міжнародну академічну мобільність (Еразмус+ K1) з Політехнічним університетом (м.Валенсія, Королівство Іспанія)
Навчання іноземних здобувачів вищої освіти	Викладання іноземною мовою

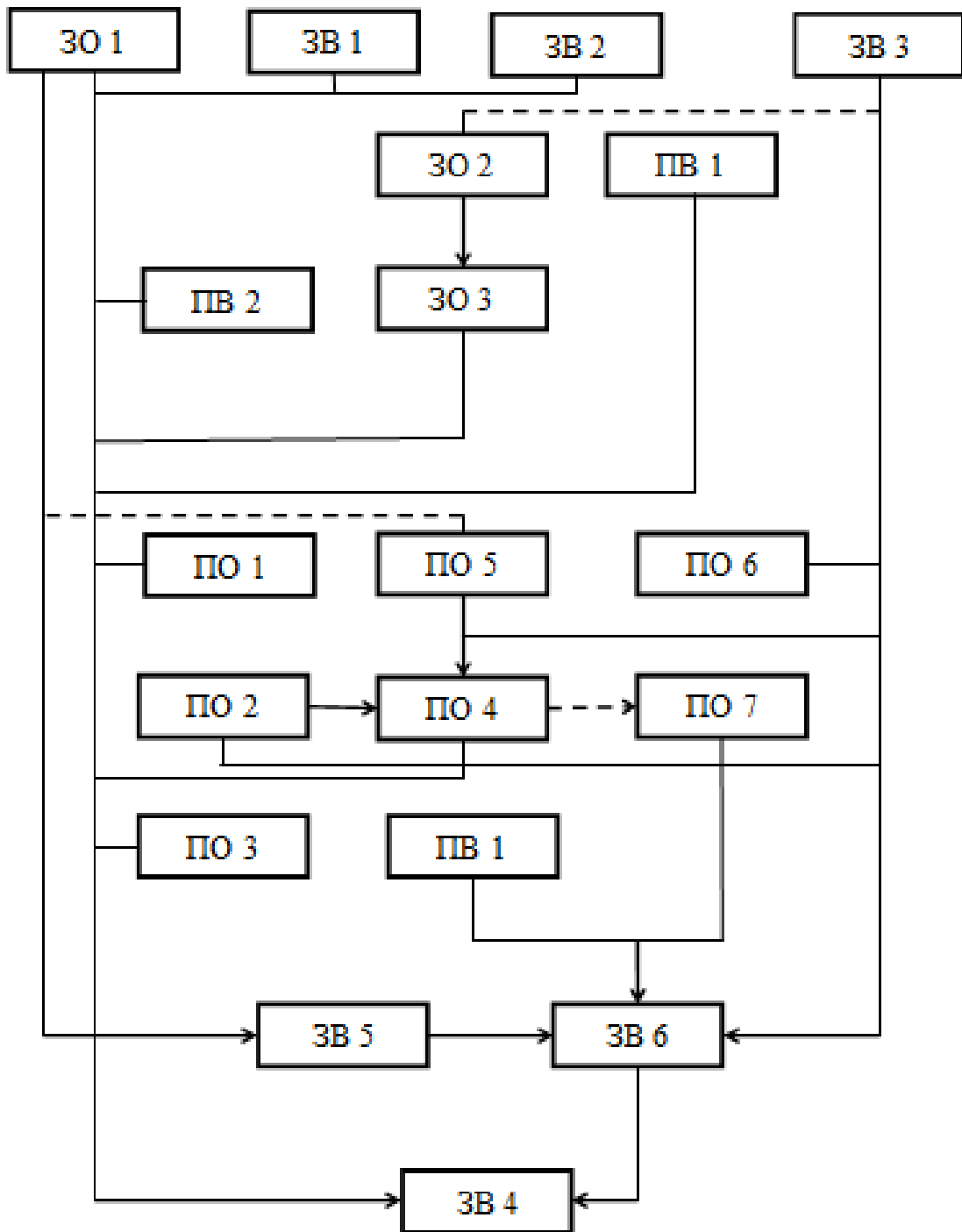
## 2. ПЕРЕЛІК КОМПОНЕНТ ОСВІТНЬОЇ ПРОГРАМИ

Код н/д	Компоненти освітньої програми (навчальні дисципліни, практики, кваліфікаційна робота)	Кількість кредитів	Форма підсумкового контролю
1	2	3	4
<b>1. Цикл загальної підготовки</b>			
<b>Обов'язкові компоненти ОП</b>			
ЗО 1	Інтелектуальна власність та патентознавство	3,0	залік
ЗО 2	Деактивація, ремонт, монтаж та зняття з експлуатації АЕС	3,0	залік
ЗО 3	Математичне моделювання систем та процесів	3,5	залік
<b>Вибіркові компоненти ОП</b>			
ЗВ 1	Навчальні дисципліни з проблем сталого розвитку	2,0	залік
ЗВ 2	Навчальні дисципліни з менеджменту	3,0	залік
ЗВ 3	Практикум з іншомовного наукового спілкування	3,0	залік
ЗВ 4	Наукова робота за темою магістерської дисертації	4,0	залік
ЗВ 5	Переддипломна практика	14,0	залік
ЗВ 6	Виконання магістерської дисертації	16,0	захист
<b>2. Цикл професійної підготовки</b>			
<b>Обов'язкові компоненти ОП</b>			
ПО 1	Теорія та системи автоматичного управління атомних електричних станцій	2,0	залік



1	2	3	4
ПО 2	Контроль та регулювання паротурбінних установок атомних електричних станцій	3,0	залік
ПО 3	Методи аналізу ризику та надійності атомних електричних станцій	5,0	екзамен
ПО 4	Режими експлуатації атомних електричних станцій	10,0	екзамен
ПО 5	Нормативно-правове забезпечення енергетичної галузі	2,5	залік
ПО 6	Ядерно-фізичні методи діагностики реакторів атомних електричних станцій	5,0	екзамен
ПО 7	Аварійні режими і безпека атомних станцій	7,0	екзамен
<b>Вибіркові компоненти ОП</b>			
ПВ 1	Навчальні дисципліни з безпеки в ядерній енергетиці. Управління безпекою в ядерній енергетиці	4,0	екзамен
Загальний обсяг <b>циклу загальної підготовки:</b>		<b>51,5</b>	
Загальний обсяг <b>циклу професійної підготовки:</b>		<b>38,5</b>	
Загальний обсяг <b>обов'язкових компонент:</b>		<b>44</b>	
Загальний обсяг <b>вибіркових компонент:</b>		<b>46</b>	
у тому числі за вибором студентів:		<b>не менше 22,5</b>	
<b>ЗАГАЛЬНИЙ ОБСЯГ ОСВІТНЬОЇ ПРОГРАМИ</b>		<b>90</b>	

### 3. СТРУКТУРНО-ЛОГІЧНА СХЕМА ОСВІТНЬОЇ ПРОГРАМИ



## **4. ФОРМА ВИПУСКНОЇ АТЕСТАЦІЇ ЗДОБУВАЧІВ ВИЩОЇ ОСВІТИ**

Випускна атестація здобувачів вищої освіти за освітньою програмою «Атомні електричні станції» спеціальності 143 Атомна енергетика проводиться у формі захисту кваліфікаційної роботи та завершується видачею документа встановленого зразка про присудження йому ступеня магістра з присвоєнням кваліфікації: магістр з атомної енергетики з освітньо-професійної програми «Атомні електричні станції».

Випускна атестація здійснюється відкрито і публічно.

## 5. МАТРИЦЯ ВІДПОВІДНОСТІ ПРОГРАМНИХ КОМПЕТЕНТНОСТЕЙ КОМПОНЕНТАМ ОСВІТНЬОЇ ПРОГРАМИ

	ЗО1	ЗО2	ЗО3	ЗВ1	ЗВ 2	ЗВ 3	ЗВ 4	ЗВ 5	ЗВ 6
ЗК1	+	+	+	+	+	+	+	+	+
ЗК2	+	+	+	+	+	+	+	+	+
ЗК3	+	+	+	+	+	+	+	+	+
ЗК4			+				+	+	+
ЗК5	+	+	+	+	+	+	+	+	+
ЗК6				+	+		+		
ЗК7	+	+	+	+	+	+	+	+	+
ЗК8						+	+		
ЗК9					+				
ЗК10									
ФК1			+						
ФК2		+							
ФК3			+			+			+
ФК4							+		
ФК5					+				
ФК6					+				
ФК7					+				
ФК8		+					+		+
ФК9					+				
ФК10	+			+					
ФК11									
ФК12		+							
ФК13		+							
ФК14	+				+				
ФК15			+						
ФК16			+						
ФК17									
ФК18									
ФК19									+

	ПО 1	ПО 2	ПО 3	ПО 4	ПО 5	ПО 6	ПО 7	ПВ 1
ЗК1	+	+	+	+	+	+	+	+
ЗК2	+	+	+	+	+	+	+	+
ЗК3	+	+	+	+	+	+	+	+
ЗК4	+							
ЗК5	+	+	+	+	+	+	+	+
ЗК6								
ЗК7	+	+	+	+	+	+	+	+
ЗК8							+	
ЗК9			+					
ЗК10			+	+			+	

	ПО 1	ПО 2	ПО 3	ПО 4	ПО 5	ПО 6	ПО 7	ПВ 1
ФК 1	+							
ФК 2		+			+			
ФК 3								
ФК 4	+				+			
ФК 5			+				+	
ФК 6								
ФК 7		+						
ФК 8								
ФК 9								
ФК 10					+			
ФК 11			+				+	+
ФК 12		+				+		
ФК 13		+						
ФК 14								
ФК 15							+	
ФК 16								
ФК 17			+	+				
ФК 18			+				+	+
ФК 19			+					

## 6. МАТРИЦЯ ЗАБЕЗПЕЧЕННЯ ПРОГРАМНИХ РЕЗУЛЬТАТІВ НАВЧАННЯ ВІДПОВІДНИМИ КОМПОНЕНТАМИ ОСВІТНЬОЇ ПРОГРАМИ

	ЗО1	ЗО2	ЗО3	ЗВ1	ЗВ 2	ЗВ 3	ЗВ 4	ЗВ 5	ЗВ 6
ЗН 1	+	+	+	+	+	+	+	+	+
ЗН 2	+	+	+	+	+	+	+	+	+
ЗН 3	+	+	+	+	+	+	+	+	+
ЗН 4					+		+		
ЗН 5	+	+	+	+	+	+	+	+	+
ЗН 6			+		+				
ЗН 7									
ЗН 8	+			+					
ЗН 9	+			+					
ЗН 10							+		+
УМ 1									+
УМ 2					+	+		+	
УМ 3				+					+
УМ 4					+				
УМ 5							+		
УМ 6			+						
УМ 7								+	
УМ 8				+			+		
УМ 9					+				
УМ 10			+						
УМ 11							+		+
УМ 12		+					+		
УМ 13									
УМ 14									
УМ 15		+							
УМ 16		+							
УМ 17									

	ПО 1	ПО 2	ПО 3	ПО 4	ПО 5	ПО 6	ПО 7	ПВ 1
ЗН 1	+	+	+	+	+	+	+	+
ЗН 2	+	+	+	+	+	+	+	+
ЗН 3	+	+	+	+	+	+	+	+
ЗН 4		+				+		
ЗН 5								
ЗН 6	+							
ЗН 7				+			+	+
ЗН 8					+			
ЗН 9					+			+
ЗН 10			+					+
УМ 1		+				+		
УМ 2							+	
УМ 3								

	ПО 1	ПО 2	ПО 3	ПО 4	ПО 5	ПО 6	ПО 7	ПВ 1
УМ 4				+				
УМ 5								+
УМ 6	+		+			+		
УМ 7				+				+
УМ 8						+		
УМ 9								+
УМ 10	+					+		
УМ 11								
УМ 12			+					
УМ 13			+				+	+
УМ 14			+	+			+	
УМ 15	+		+			+		
УМ 16		+		+				
УМ 17					+		+	+