

МІНІСТЕРСТВО ОСВІТИ І НАУКИ УКРАЇНИ
НАЦІОНАЛЬНИЙ ТЕХНІЧНИЙ УНІВЕРСИТЕТ УКРАЇНИ
«КИЇВСЬКИЙ ПОЛІТЕХНІЧНИЙ ІНСТИТУТ
імені Ігоря Сікорського»

ЗАТВЕРДЖУЮ

Голова Вченої ради
КПІ ім. Ігоря Сікорського



М.З. Згуровський

«02» 04 2018р.

ОСВІТНЬО-НАУКОВА ПРОГРАМА

Тепло- і парогенеруючі установки Heat and Steam Generating Installations

другого (магістерського) рівня вищої освіти

за спеціальністю	142 Енергетичне машинобудування
галузі знань	14 Електрична інженерія
кваліфікація	магістр з енергетичного машинобудування

Ухвалено на засіданні Вченої ради
університету від «02» 04 2018р.
протокол № 4

КПІ ім. Ігоря Сікорського
Київ – 2018

ПЕРЕДМОВА

Розроблено робочою групою:

Голова робочої групи

Туз Валерій Омелянович

доктор технічних наук, професор кафедри атомних електричних станцій
і інженерної теплофізики



Члени робочої групи:

Лебедь Наталія Леонідівна,

кандидат технічних наук, доцент кафедри атомних електричних станцій і
інженерної теплофізики



Воробійов Микита Валерійович,

кандидат технічних наук



Завідувач кафедри *атомних електричних станцій і інженерної теплофізики*

Туз Валерій Омелянович

доктор технічних наук, професор кафедри атомних електричних станцій
і інженерної теплофізики



Голова науково-методичної підкомісії університету зі спеціальності

Туз Валерій Омелянович

доктор технічних наук, професор кафедри атомних електричних станцій
і інженерної теплофізики



Освітня програма розглянута й ухвалена Методичною радою університету
(протокол № 7 від «29» 03 2018 р.)

Голова Методичної ради

 Ю.І. Якименко

Вчений секретар Методичної ради

 В.П. Головенкін

ЗМІСТ

1. Профіль освітньої програми	4
2. Перелік компонент освітньої програми.....	10
3. Структурно-логічна схема освітньої програми.....	12
4. Форма випускної атестації здобувачів вищої освіти.....	11
5. Матриця відповідності програмних компетентностей компонентам освітньої програми	11
6. Матриця забезпечення програмних результатів навчання відповідними компонентами освітньої програми	16

1. ПРОФІЛЬ ОСВІТНЬОЇ ПРОГРАМИ

зі спеціальності 142 Енергетичне машинобудування

1 – Загальна інформація	
Повна ЗВО та інституту/факультету	Національний технічний університет України «Київський політехнічний інститут імені Ігоря Сікорського», теплоенергетичний факультет
Ступінь вищої освіти та назва кваліфікації мовою оригіналу	Ступінь вищої освіти – магістр Освітня кваліфікація – магістр з енергетичного машинобудування
Рівень з НРК	Національна рамка кваліфікацій України – 8 рівень
Офіційна назва освітньої програми	Тепло- і парогенеруючі установки
Тип диплому та обсяг освітньої програми	Диплом магістра, одиничний, термін навчання 120 кредитів, 1 рік 9 місяців
Наявність акредитації	Сертифікат про акредитацію: серія НД-IV, №1158089, виданий 2 липня 2013 р. Міністерством освіти і науки України Наказ МОН України від 31.07.2014 №2657 л Період акредитації: 2013 – 2023 рр.
Передумови	Наявність ступеня бакалавра
Мова(и) викладання	Українська /англійська
Термін дії освітньої програми	До наступної акредитації
Інтернет-адреса постійного розміщення освітньої програми	http://aesitf.kpi.ua

2 – Мета освітньої програми	
Підготовка фахівця, здатного вирішувати складні задачі і проблеми у галузі енергетичного машинобудування та здійснювати інноваційну професійну діяльність щодо тепло- і парогенеруючих установок.	

3 – Характеристика освітньої програми	
Предметна область (галузь знань, спеціальність, вибіркові блоки (за наявності))	галузь знань 14 Електрична інженерія спеціальність 142 Енергетичне машинобудування
Орієнтація освітньої програми	Освітньо-наукова

Основний фокус освітньої програми	Спеціальна освіта в галузі знань 14 Електрична інженерія зі спеціальності 142 Енергетичне машинобудування
3К10	Здатність вести професійну, у тому числі науково-дослідну діяльність у міжнародному середовищі Ключові слова: використання органічного палива, допоміжне обладнання тепло- і парогенеруючих установок, парові та водогрійні котельні установки, проектування та експлуатація енергетичного обладнання.
3К11	Здатність розробляти та управляти проектами
3К12	Здатність виявляти ініціативу та підприємливість
3К13	Здатність оцінювати та забезпечувати якість виконуваних робіт
3К14	Прагнення до збереження навколишнього середовища
4 – Придатність випускного навчання	
Придбання та працевлаштування	Здатність продемонструвати всебічні знання в галузі енергетичного машинобудування та перспективи її розвитку на ПК 009-2010-22
ФК 2	Здатність продемонструвати передові знання в одному з напрямів: паро- і газотурбобудування; тепло- і парогенераторобудування; енергогенеруючі, енергозберігаючі технології; компресорні станції; криогенна і холодильна техніка та технології
Подальше навчання	Здатність застосовувати свої знання і розуміння для визначення, формулювання і вирішення складних інженерних завдань з використанням спеціальних і загальнонавчаних методів, курсові проекти і роботи, розрахункові
ФК 3	Здатність до систематичного вивчення та аналізу науково-технічної інформації, вітчизняного і закордонного досвіду з досягнень в галузі енергетичного, машинобудування
ФК 4	Здатність аналізувати необхідну інформацію, технічні дані, показники та результати роботи, систематизувати їх і узагальнювати з метою покращення характеристик енергетичного і теплотехнологічного обладнання, створення нових технологій і модернізації виробництва, передбачення проведення
ФК 5	Здатність розробляти і впроваджувати енергозберігаючі технології та енергоощадні заходи під час проектування та експлуатації енергетичного і теплотехнологічного обладнання
ФК 6	Здатність організовувати роботи по доведенню й освоєнню технологічних процесів у ході пусконаладжувальних робіт основного та допоміжного обладнання, забезпечувати конкурентоздатність продукції в галузі енергетичного машинобудування
ФК 7	Здатність розробляти методики розрахунків і проведення досліджень при проектуванні та експлуатації об'єктів і систем у галузі енергетичного машинобудування з використанням сучасних CAD/CAM/CAE (інформаційних) систем
ФК 8	Здатність проводити аналіз конкурентних розробок та здійснювати техніко-економічне обґрунтування, організувати та виконувати наукові дослідження, пов'язані з розробленням та впровадженням інноваційних проектів і програм в галузі енергетичного машинобудування
ФК 9	Здатність здійснювати патентні дослідження, готувати заявки на винаходи й промислові зразки, організовувати роботи зі здійснення авторського нагляду при виготовленні, налагодженні, випробуваннях і здачі в експлуатацію об'єктів і виробів енергетичного машинобудування
ФК 10	Здатність приймати оптимальні рішення в процесі виробництва енергетичної та технологічної продукції з урахуванням вимог якості, надійності й вартості, термінів виконання, охорони праці та екологічної чистоти виробництва в галузі енергетичного машинобудування
ФК 11	

ФК 12	Здатність розробляти фізичні й математичні моделі процесів в енергетичному і технологічному обладнанні з аналізом результатів і розробкою методик розрахунку обладнання (шляхом порівняння з результатами експериментальних досліджень)
-------	---

ФК 13	Здатність готувати науково-технічні публікації та звіти за результатами виконаних досліджень з публічним захистом
ФК 14	Здатність аналізувати та оптимізувати режими роботи енергетичного та технологічного обладнання в процесі експлуатації, оцінювати ресурс роботи обладнання.
ФК 15	Здатність оцінювати властивості матеріалів з метою їх вибору для розробки технологічних процесів при створенні нового обладнання в галузі енергомашинобудування.
ФК 16	Здатність проводити маркетингові дослідження, розробляти стартап-проекти і бізнес-плани випуску та реалізації перспективної і конкурентоспроможної енергетичної та технологічної продукції.
ФК 17	Здатність аналізувати та використовувати сучасні проектні та конструкторські рішення при створенні нового та покращенні характеристик діючого обладнання в галузі енергетики і енергетичного машинобудування.
ФК 18	Здатність виконувати повний комплекс робіт з налагоджування теплових і парогенеруючих установок, в т.ч. при переході на не проектне паливо та режими експлуатації.
ФК 19	Здатність розробляти методи технічної діагностики, визначати залишковий ресурс та міцність теплових і парогенеруючих установок з метою подовження терміну їх експлуатації.
ФК 20	Здатність створювати нові технічні рішення з метою підвищення надійності енергетичного і технологічного обладнання.
ФК 21	Здатність визначати та ідентифікувати вихідні причини аварійних ситуацій та пошкоджень енергетичного обладнання.
ФК 22	Здатність виконувати проектні розрахунки когенераційних енергетичних установок, проекти котельних установок з киплячим та псевдо-киплячим шаром та розробляти схеми теплопостачання на основі теплонасосних та гелію (гелію-термальних) установок.

7 – Програмні результати навчання

ЗНАННЯ

ЗН 1	Знання і розуміння спеціальних розділів термодинаміки, теорії тепломасообміну, гідрогазодинаміки, трансформації (перетворення) енергії, технічної механіки, що лежать в основі спеціальності «Енергетичне машинобудування» відповідної спеціалізації, на рівні, необхідному для досягнення результатів освітньої програми.
ЗН 2	Знання і розуміння інженерних дисциплін, що лежать в основі спеціальності «Енергетичне машинобудування», на рівні, необхідному для досягнення інших результатів освітньої програми, в тому числі обізнаність в останніх досягненнях науки і техніки в галузі.
ЗН 3	Знання, розуміння, аналіз і використання у професійній діяльності інженерних технологій, процесів, систем і обладнання відповідно до спеціальності Енергетичне машинобудування;

ЗН 4	Знання сучасних методик діагностики та визначення залишкового ресурсу обладнання, а також засобів його подовження.
ЗН 5	Знання технології налагодження та оптимізації режимів експлуатації енергетичного та технологічного обладнання.
ЗН 6	Знання сучасних енергозберігаючих методів і технологій з раціонального використання палива і теплової енергії в енергетиці і промисловості.
ЗН 7	Знання принципів і методів техніко-економічного обґрунтування енергозберігаючих технологій.
ЗН 8	Знання теплотехнічних та екологічних особливостей використання органічного палива, не проектних та альтернативних палив в енергетичних та технологічних установках.
ЗН 9	Знання методів прогнозування зміни теплогідравлічних та аеродинамічних характеристик роботи обладнання при варіюванні конструктивних та режимних характеристик як для окремих елементів так і для установки в цілому.
УМІННЯ	
УМ 1	Уміння критично осмислювати проблеми енергетичного машинобудування, у тому числі на межі з іншими галузями, зокрема з інженерними науками, фізикою, хімією, екологією, економікою.
УМ 2	Уміння застосовувати аналітичні, розрахункові та експериментальні методи; інтерпретувати і впроваджувати результати таких досліджень в галузі енергетичного машинобудування.
УМ 3	Уміння розв'язувати складні інженерні завдання і проблеми енергетичного машинобудування, що потребує оновлення та інтеграції знань, у тому числі в умовах неповної/недостатньої інформації та суперечливих вимог.
УМ 4	Уміння приймати рішення з інженерних питань енергетичного машинобудування у складних і непередбачуваних умовах, у тому числі із застосуванням прогнозування та сучасних засобів підтримки прийняття рішень.
УМ 5	Уміння застосовувати свої знання і розуміння при розробці проектів згідно з визначеними та описаними вимогами.
УМ 6	Уміння розраховувати і проектувати вироби в галузі енергетичного машинобудування, процеси і системи, що задовольняють встановленим вимогам, які включають обізнаність про нетехнічні (суспільство, здоров'я і безпека, навколишнє середовище, економіка і промисловість) аспекти; обрання і застосування адекватної методології проектування.
УМ 7	Уміння використовувати передові досягнення та технічні рішення при проектуванні об'єктів енергетичного машинобудування.
УМ 8	Уміння застосовувати спеціалізовані концептуальні знання з енергетичного машинобудування, набуті у процесі навчання та професійної діяльності, у тому числі знання і розуміння новітніх досягнень, які забезпечують здатність до інноваційної та дослідницької діяльності.
УМ 9	Уміння використовувати сучасний інструментарій (створення, вибір і застосування відповідних технологій, ресурсів і інженерних методик, включаючи прогнозування й моделювання) для проведення комплексної інженерної діяльності за спеціальністю.
УМ 10	Уміння працювати в нових економічних, організаційних і управлінських умовах (включаючи управління проектами, управління ризиками та змінами) в промисловому і діловому контексті.

УМ 11	Уміння зрозуміло і недвозначно доносити власні висновки з проблем енергетичного машинобудування, а також знання та пояснення, що їх обґрунтовують, до фахівців і нефахівців, зокрема до осіб, які навчаються.
УМ 12	Уміння враховувати соціальні і етичні наслідки професійної діяльності в галузі енергетичного машинобудування.
УМ 13	Уміння оцінювати і аналізувати стратегічний розвиток у сфері енергетичного машинобудування та усвідомлення відповідальності за розвиток професійного знання.
УМ 14	Уміння ефективно працювати в національному та міжнародному контексті, індивідуально та як член команди, і ефективно співпрацювати з інженерним та науковим співтовариством і суспільством загалом.
УМ 15	Уміння використовувати іноземні мови у професійній діяльності в галузі електричної інженерії і, зокрема, енергетичного машинобудування.
УМ 16	Уміння проявляти лідерські якості та бути готовим виконувати обов'язки будь-якого члена команди.
УМ 17	Уміння продовжувати подальше навчання у сфері енергетичного машинобудування, електричної інженерії і дотичних галузей знань, яке значною мірою є автономним та самостійним.
УМ 18	Уміння провадити дослідницьку та інноваційну діяльність в сфері енергетичного машинобудування.
УМ 19	Уміння планувати і виконувати експериментальні дослідження та обробку отриманих результатів в сфері енергетичного машинобудування за допомогою інструментальних засобів (вимірювальних приладів, обчислювальної техніки), робити висновки з використанням системного аналізу, синтезу та інших методів і надавати рекомендації щодо впровадження результатів дослідження.
УМ 20	Уміння поєднувати теорію і практику для вирішення інженерних завдань енергетичного машинобудування.
УМ 21	Уміння, беручи на себе відповідальність за прийняття рішень, керувати професійною діяльністю, або проектами та дослідженнями з енергетичного машинобудування.

УМ 22	Уміння на основі чисельного аналізу теплових, гідравлічних, аеродинамічних розрахунків та розрахунків на міцність створювати надійні конструкції енергетичного і технологічного обладнання.
УМ 23	Уміння аналізувати та розробляти конструкторську документацію в умовах стандартів інших країн та систем одиниць.
УМ 24	Уміння виконувати пусконаладжувальні роботи енергетичного та технологічного обладнання
УМ 25	Уміння розробляти нормативні та методичні матеріали щодо якості продукції, її сертифікації та використання.
УМ 26	Уміння розраховувати та підбирати нестандартне енергетичне та технологічне обладнання, оцінювати адекватність виконаних розрахунків та рішень.
УМ 27	Уміння оцінювати енергетичну та екологічну ефективність роботи обладнання, знаходити технічні рішення покращення існуючих експлуатаційних характеристик.
УМ 28	Уміння визначати ресурс та надійність енергетичного і технологічного обладнання.

8 – Ресурсне забезпечення реалізації програми	
Кадрове забезпечення	Відповідно до кадрових вимог щодо забезпечення провадження освітньої діяльності для відповідного рівня ВО (додаток 12 до Ліцензійних умов), затверджених Постановою Кабінету Міністрів України від 30.12.2015 р. № 1187
Матеріально-технічне забезпечення	Відповідно до технологічних вимог щодо матеріально-технічного забезпечення освітньої діяльності відповідного рівня ВО (додаток 13 до Ліцензійних умов), затверджених Постановою Кабінету Міністрів України від 30.12.2015 р. № 1187
Інформаційне та навчально-методичне забезпечення	Відповідно до технологічних вимог щодо навчально-методичного та інформаційного забезпечення освітньої діяльності відповідного рівня ВО (додатки 14 та 15 до Ліцензійних умов), затверджених Постановою Кабінету Міністрів України від 30.12.2015 р. № 1187
9 – Академічна мобільність	
Національна кредитна мобільність	Можливість укладання угод про академічну мобільність та про подвійне дипломування
Міжнародна кредитна мобільність	Можливість укладання угод про міжнародну академічну мобільність (Еразмус+ К1), про подвійне дипломування, про тривалі міжнародні проекти, тощо, які передбачають включене навчання студентів. Угода про стажування з компанією Фролінг (Froling), м. Грієкірх, Австрія.
Навчання іноземних здобувачів вищої освіти	Викладання англійською мовою

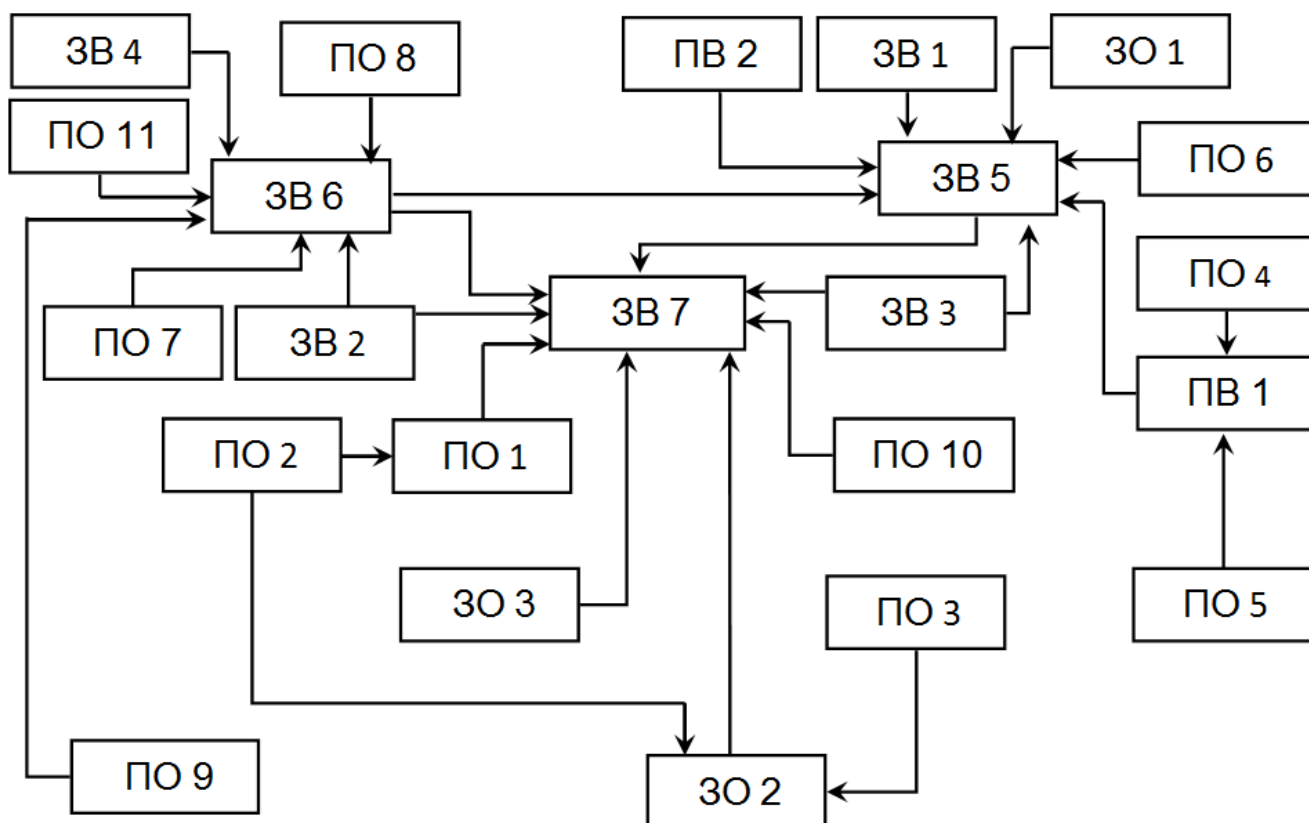
2. ПЕРЕЛІК КОМПОНЕНТ ОСВІТНЬОЇ ПРОГРАМИ

Код н/д	Компоненти освітньої програми (навчальні дисципліни, курсові проекти (роботи), практики, кваліфікаційна робота)	Кількість кредитів	Форма підсумкового контролю
1	2	3	4
1. Цикл загальної підготовки			
Обов'язкові компоненти ОП			
3О1	Інтелектуальна власність та патентознавство	3,0	залік
3О2	Енерго- і ресурсозбереження в енергетиці	4,0	залік
3О3	Математичне моделювання систем та процесів	4,0	екзамен
Вибіркові компоненти ОП			
3В1	Навчальні дисципліни з проблем сталого розвитку	2,0	залік
3В2	Навчальні дисципліни з менеджменту	3,0	залік
3В3	Практикум з іншомовного наукового спілкування	4,5	залік
3В4	Навчальні дисципліни з педагогіки	2,0	залік
3В5	Наукова робота за темою магістерської дисертації	7,5	залік
3В6	Науково-дослідна практика	9,0	залік
3В7	Виконання магістерської дисертації	21,0	захист

2. Цикл професійної підготовки			
Обов'язкові компоненти ОП			
ПО 1	Комбіноване виробництво енергії	3,5	екзамен
ПО 2	Нетрадиційні методи одержання енергії	8,0	залік
ПО 3	Енергетичні ринки та економіка паливного циклу	4,0	екзамен
ПО 4	Експлуатація і налагодження котельних установок і реакторів	4,0	екзамен
ПО 5	Допоміжні системи котлів і реакторів	5,0	залік
ПО 6	Діагностика та надійність парових котлів	3,5	екзамен
ПО 7	Методи експериментального дослідження генерації пари	3,5	екзамен
ПО 8	Нормативно-правове забезпечення енергетичної галузі	3,0	залік
ПО 9	Комп'ютерне моделювання прикладних задач енергетики	9,0	екзамен
ПО 10	Теплообмін і гідродинаміка в енергетичному устаткуванні	6,0	екзамен
ПО 11	Довготривала міцність та повзучість елементів енергетичного обладнання	4,0	залік
Вибіркові компоненти ОП			
ПВ 1	Навчальні дисципліни з енергетичних установок: <ul style="list-style-type: none"> ▪ Енергетичні ядерні реактори ▪ Спецкурс парових котлів і реакторів 	4,5	залік
ПВ 2	Навчальні дисципліни з питань міцності і надійності енергетичного обладнання: <ul style="list-style-type: none"> ▪ Термонапружений стан елементів енергетичного обладнання ▪ Проблеми міцності і надійності парових котлів 	2,0	залік
Загальний обсяг циклу загальної підготовки:		60	
Загальний обсяг циклу професійних підготовки:		60	
Загальний обсяг обов'язкових компонент:		64,5	
Загальний обсяг вибірових компонент:		55,5	
у тому числі за вибором студентів:		не менше 30	
ЗАГАЛЬНИЙ ОБСЯГ ОСВІТНЬОЇ ПРОГРАМИ		120	

3. СТРУКТУРНО-ЛОГІЧНА СХЕМА ОСВІТНЬОЇ ПРОГРАМИ

Спеціалізація *Тепло- і парогенеруючі установки*



4. ФОРМА ВИПУСКНОЇ АТЕСТАЦІЇ ЗДОБУВАЧІВ ВИЩОЇ ОСВІТИ

Випускна атестація здобувача вищої освіти за освітньою програмою «Тепло- і парогенеруючі установки» спеціальності 142 Енергетичне машинобудування проводиться у формі захисту кваліфікаційної роботи та завершується видачею документа встановленого зразка про присудження йому ступеня магістра з присвоєнням кваліфікації: магістр з енергетичного машинобудування за освітньо-професійною програмою «Тепло- і парогенеруючі установки».

Випускна атестація здійснюється відкрито і публічно.

5. МАТРИЦЯ ВІДПОВІДНОСТІ ПРОГРАМНИХ КОМПЕТЕНТНОСТЕЙ КОМПОНЕНТАМ ОСВІТНЬОЇ ПРОГРАМИ

	ЗО1	ЗО 2	ЗО 3	ЗВ 1	ЗВ 2	ЗВ 3	ЗВ 4	ЗВ 5	ЗВ 6	ЗВ 7
ЗК1	+	+				+		+	+	+
ЗК2		+	+					+	+	+
ЗК3	+		+	+		+	+	+	+	+
ЗК4						+		+	+	+
ЗК5		+	+	+				+	+	+
ЗК6	+	+	+	+	+			+	+	+
ЗК7					+	+	+	+	+	+
ЗК8				+	+	+	+	+	+	+
ЗК9		+	+	+	+	+				
ЗК10		+	+		+	+	+	+	+	+
ЗК11				+	+	+				
ЗК12					+		+		+	+
ЗК13	+	+	+			+		+	+	+
ЗК14		+		+	+			+	+	+
ФК 1		+	+	+		+	+	+	+	+
ФК 2	+	+	+	+		+		+	+	+
ФК 3	+	+	+	+				+	+	+
ФК 4	+	+	+	+		+		+	+	+
ФК 5	+	+		+		+		+	+	+
ФК 6	+	+	+	+				+	+	+
ФК 7							+		+	+
ФК 8			+			+		+	+	+
ФК 9	+	+		+	+	+		+	+	+
ФК 10	+							+	+	+
ФК 11	+	+	+	+	+					
ФК 12			+					+	+	+
ФК 13	+				+	+		+	+	+
ФК 14		+	+	+				+	+	+
ФК 15								+	+	+
ФК 16				+		+	+	+	+	+

	3O1	3O 2	3O 3	3B 1	3B 2	3B 3	3B 4	3B 5	3B 6	3B 7
ФК 17	+	+	+		+			+	+	+
ФК 18										
ФК 19										
ФК 20	+		+					+	+	+
ФК 21								+	+	+
ФК 22								+	+	+

5.1 Спеціалізація Тепло- і парогенеруючі установки

	ПО 1	ПО 2	ПО 3	ПО 4	ПО 5	ПО 6	ПО 7	ПО 8	ПО 9	ПО 10	ПО 11	ПВ 1	ПВ 2
3К1	+	+	+	+	+	+	+	+	+	+	+	+	+
3К2	+	+				+	+		+	+	+	+	+
3К3	+	+	+	+	+	+	+	+	+	+	+	+	+
3К4									+				
3К5	+	+								+			
3К6	+	+	+	+		+		+	+	+	+	+	+
3К7			+										
3К8													
3К9													
3К10			+						+				
3К11			+										
3К12													
3К13						+		+					+
3К14	+	+	+		+			+					
ФК1	+	+	+	+	+	+	+		+	+	+	+	+
ФК2	+	+		+	+	+			+	+			+
ФК3	+	+			+	+	+		+	+	+	+	+
ФК4	+	+			+		+						
ФК5	+	+		+		+	+		+	+		+	+
ФК6	+	+		+				+		+	+	+	
ФК7					+								
ФК8									+	+			

	ПО 1	ПО 2	ПО 3	ПО 4	ПО 5	ПО 6	ПО 7	ПО 8	ПО 9	ПО 10	ПО 11	ПВ 1	ПВ 2
ФК 9	+	+			+								
ФК 10		+										+	
ФК 11	+	+	+	+	+	+	+		+			+	+
ФК 12	+	+		+	+				+	+			
ФК 13							+		+				
ФК 1.1	+			+	+	+			+	+			+
ФК 1.2						+			+		+		+
ФК 1.3		+	+					+					
ФК 1.4	+	+			+							+	
ФК 1.5				+		+							
ФК 1.6												+	
ФК 1.7	+	+			+	+			+	+	+	+	
ФК 1.8	+	+		+	+	+							
ФК 1.9	+	+			+				+	+		+	

6. МАТРИЦЯ ЗАБЕЗПЕЧЕННЯ ПРОГРАМНИХ РЕЗУЛЬТАТІВ НАВЧАННЯ ВІДПОВІДНИМИ КОМПОНЕНТАМИ ОСВІТНЬОЇ ПРОГРАМИ

	ЗО1	ЗО 2	ЗО 3	ЗВ 1	ЗВ 2	ЗВ 3	ЗВ 4	ЗВ 5	ЗВ 6	ЗВ 7
ЗН 1		+	+					+	+	+
ЗН 2		+	+					+	+	+
ЗН 3	+	+	+			+		+	+	+
ЗН 4								+	+	+
ЗН 5									+	
ЗН 6		+						+	+	+
ЗН 7		+		+	+			+	+	+
ЗН 8		+						+	+	+
ЗН 9								+	+	+
УМ 1	+	+						+		+
УМ 2			+					+	+	+
УМ 3		+						+		+
УМ 4		+			+			+		+
УМ 5	+							+	+	+
УМ 6		+							+	+
УМ 7		+	+	+	+	+		+	+	+
УМ 8		+	+					+	+	+
УМ 9		+	+			+		+	+	+
УМ 10				+	+		+			+
УМ 11		+		+			+	+		+
УМ 12	+			+	+		+			+
УМ 13					+				+	+
УМ 14				+	+	+				+
УМ 15						+		+		+
УМ 16					+		+			+
УМ 17		+					+	+	+	+
УМ 18	+	+				+		+	+	+

	3O1	3O 2	3O 3	3B 1	3B 2	3B 3	3B 4	3B 5	3B 6	3B 7
УМ 19		+	+					+	+	+
УМ 20		+	+					+	+	+
УМ 21					+	+	+		+	+
УМ 22								+	+	+
УМ 23	+					+		+		+
УМ 24									+	
УМ 25						+			+	
УМ 26		+						+	+	+
УМ 27		+						+	+	+
УМ 28									+	+

6.1 Спеціалізація Тепло- і парогенеруючі установки

	ПО 1	ПО 2	ПО 3	ПО 4	ПО 5	ПО 6	ПО 7	ПО 8	ПО 9	ПО 10	ПО 11	ПВ 1	ПВ 2
ЗН 1	+	+		+	+	+	+		+	+	+	+	+
ЗН 2	+	+		+	+	+	+		+	+	+	+	+
ЗН 3	+	+		+	+	+	+	+	+	+		+	
ЗН 4						+					+		+
ЗН 5		+		+								+	
ЗН 6	+	+										+	
ЗН 7	+	+											
ЗН 8	+			+								+	
ЗН 9	+	+		+						+			
УМ 1	+	+		+					+	+		+	
УМ 2	+	+				+	+		+	+			
УМ 3	+	+	+	+					+	+	+		+
УМ 4	+			+					+		+		+
УМ 5	+	+			+					+		+	
УМ 6	+				+	+		+	+			+	
УМ 7	+	+			+	+	+		+	+	+	+	+
УМ 8	+	+							+			+	
УМ 9	+		+	+	+	+	+		+	+	+	+	+

	ПО 1	ПО 2	ПО 3	ПО 4	ПО 5	ПО 6	ПО 7	ПО 8	ПО 9	ПО 10	ПО 11	ПВ 1	ПВ 2
УМ 10			+					+					
УМ 11			+		+					+			
УМ 12								+					
УМ 13													
УМ 14								+					
УМ 15	+	+	+					+		+		+	
УМ 16													
УМ 17										+		+	
УМ 18	+	+		+			+		+	+	+		+
УМ 19		+		+		+	+			+	+		+
УМ 20	+	+		+	+		+		+	+	+		+
УМ 21								+					
УМ 22	+	+			+				+	+			
УМ 23	+	+			+		+					+	
УМ 24				+	+								
УМ 25						+		+					
УМ 26	+	+			+							+	
УМ 27	+			+	+					+		+	
УМ 28				+		+			+		+		+