

МІНІСТЕРСТВО ОСВІТИ І НАУКИ УКРАЇНИ
НАЦІОНАЛЬНИЙ ТЕХНІЧНИЙ УНІВЕРСИТЕТ УКРАЇНИ
«КИЇВСЬКИЙ ПОЛІТЕХНІЧНИЙ ІНСТИТУТ
імені Ігоря Сікорського»



ЗАТВЕРДЖУЮ

Голова Вченої ради
КПІ ім. Ігоря Сікорського

М.З. Згуровський

04 2018 р.

М.П.

ОСВІТНЬО-ПРОФЕСІЙНА ПРОГРАМА
ЕНЕРГЕТИЧНИЙ МЕНЕДЖМЕНТ ТА
ІНЖИНІРИНГ ТЕПЛОЕНЕРГЕТИЧНИХ СИСТЕМ
«ENERGY MANAGEMENT AND ENGINEERING
THERMAL HEATING SYSTEM»

другий (магістерський) рівень вищої освіти

за спеціальністю 144 Теплоенергетика
галузі знань 14 Електрична інженерія
кваліфікація Магістр з теплоенергетики

Ухвалено на засіданні Вченої ради університету
від « 02 » 04 2018 р., протокол № 4

КПІ ім. Ігоря Сікорського
Київ – 2018

ПЕРЕДМОВА

Розроблено робочою групою:

Голова робочої групи

Шкляр Віктор Іванович, кандидат технічних наук, доцент, доцент кафедри теплотехніки та енергозбереження



Члени робочої групи:

Дешко Валерій Іванович, доктор технічних наук, професор, завідувач кафедри теплотехніки та енергозбереження



Дубровська Вікторія Василівна, кандидат технічних наук, доцент, доцент кафедри теплотехніки та енергозбереження



Шовкалюк Марина Михайлівна, кандидат технічних наук, доцент, доцент кафедри теплотехніки та енергозбереження



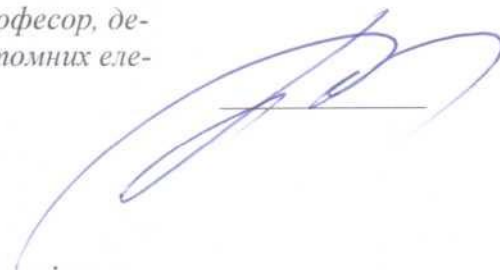
Завідувач кафедри **Теплотехніки та енергозбереження**

Дешко Валерій Іванович, доктор технічних наук, професор



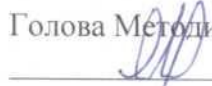
Голова науково-методичної підкомісії зі спеціальності

Письменний Євген Миколайович, доктор технічних наук, професор, декан теплоенергетичного факультету, професор кафедри атомних електричних станцій і інженерної теплофізики




Освітня програма розглянута й ухвалена Методичною радою університету (протокол № 7 від « 29 » 03 2018 р.)

Голова Методичної ради

 Ю.І. Якименко

Вчений секретар Методичної ради

 В.П. Головенкін

ЗМІСТ

1. Профіль освітньої програми	4
2. Перелік компонентів освітньої програми.....	10
3. Структурно-логічна схема освітньої програми	11
4. Форма випускної атестації здобувачів вищої освіти.....	12
5. Матриця відповідності програмних компетентностей компонентам освітньої програми	12
6. Матриця забезпечення програмних результатів навчання відповідними компонентами освітньої програми.....	16

1. ПРОФІЛЬ ОСВІТНЬОЇ ПРОГРАМИ

зі спеціальності 144 Теплоенергетика

1 – Загальна інформація	
Повна назва ЗВО та інституту/факультету	Національний технічний університет України «Київський політехнічний інститут імені Ігоря Сікорського» Інститут енергозбереження та енергоменеджменту
Ступінь вищої освіти та назва кваліфікації мовою оригіналу	Ступінь вищої освіти – магістр Освітня кваліфікація – магістр з теплоенергетики
Рівень з НРК	Національна рамка кваліфікацій України – 8 рівень
Офіційна назва освітньої програми	Освітня програма «Енергетичний менеджмент та інжиніринг теплоенергетичних систем» другого (магістерського) рівня вищої освіти
Тип диплому та обсяг освітньої програми	Диплом магістра, одиничний, 90 кредитів, термін навчання 1 рік 4 місяця
Наявність акредитації	Сертифікат про акредитацію серія НД-IV № 1171348 виданий Міністерством освіти і науки України Період акредитації: 2014 - 2024 рр.
Передумови	Наявність ступеня бакалавра
Мова(и) викладання	Українська/англійська
Термін дії освітньої програми	До наступної акредитації
Інтернет-адреса постійного розміщення освітньої програми	http://te.kpi.ua
2 – Мета освітньої програми	
Підготовка фахівця, здатного вирішувати складні задачі і проблеми у теплоенергетичній галузі та здійснювати інноваційну професійну діяльність	
3 – Характеристика освітньої програми	
Предметна область (галузь знань, спеціальність)	галузь знань 14 Електрична інженерія спеціальність 144 Теплоенергетика
Орієнтація освітньої програми	Освітньо-професійна
Основний фокус освітньої програми та спеціалізації	Спеціальна освіта в галузі теплоенергетики Ключові слова: тепло- та електроенергетика, теплообмінні процеси, теплотехнологічне обладнання, енергетичний менеджмент та енергоаудит, енергозбереження та інжиніринг
Особливості програми	Можливість існування семестру міжнародної мобільності; спеціальна практика

4 – Придатність випускників до працевлаштування та подальшого навчання	
Придатність до працевлаштування	Фахівець підготовлений до роботи в тепло- та електроенергетичній галузі відповідно до Національного класифікатора України Класифікатор професій ДК 009:2010. Фахівець за кваліфікаційним рівнем робіт: 2143.2 Інженер-енергетик, 2143.2 Професіонал з енергетичного менеджменту, 2149.2 Інженер-конструктор
Подальше навчання	Продовження освіти за третім (освітньо-науковим) рівнем вищої освіти
5 – Викладання та оцінювання	
Викладання та навчання	Лекції, практичні та семінарські заняття, комп'ютерні практикуми і лабораторні роботи; курсові проекти і роботи; розрахункові, розрахунково-графічні, домашні контрольні роботи, реферати, технологія змішаного навчання, практики і екскурсії; виконання магістерської дисертації
Оцінювання	Рейтингова система оцінювання, усні та письмові екзамени
6 – Програмні компетентності	
Інтегральна компетентність	Здатність розв'язувати складні задачі і проблеми у певній галузі професійної діяльності або у процесі навчання, що передбачає проведення досліджень та/або здійснення інновацій та характеризується невизначеністю умов і вимог
Загальні компетентності (ЗК)	
ЗК1	Здатність розуміння предметної області професії.
ЗК2	Здатність до абстрактного мислення, аналізу та синтезу.
ЗК3	Здатність виявляти, ставити та вирішувати проблеми.
ЗК4	Здатність проведення досліджень та аналізувати отримані результати на відповідному рівні.
ЗК5	Здатність розробляти та управляти проектами.
ЗК6	Здатність оцінювати та забезпечувати якість виконуваних робіт.
ЗК7	Здатність спілкуватися з нефаківецьями своєї галузі (з експертами з інших галузей).
ЗК8	Здатність проявляти наполегливість щодо поставлених завдань і взятих обов'язків.
ЗК9	Здатність сприяти збереженню навколишнього середовища.
ЗК10	Здатність діяти соціально відповідально та громадянсько свідомо.
Фахові компетентності спеціальності (ФК)	
ФК1	Здатність розробляти, застосовувати та удосконалювати математичні моделі, наукові і технічні методи та сучасне комп'ютерне програмне забезпечення для вирішення інженерних завдань в теплоенергетичній галузі.
ФК2	Здатність застосовувати, інтегрувати та аналізувати знання і розуміння з інших інженерних дисциплін.
ФК3	Здатність застосовувати системний підхід, знання сучасних технологій та методів при проектуванні та експлуатації теплоенергетичного обладнання.
ФК4	Здатність демонструвати знання і розуміння формування і застосування математичних принципів і методів, необхідних в теплоенергетичній галузі.

ФК 5	Здатність пропонувати і обґрунтувати заходи з підвищення ефективності теплоенергетичних об'єктів і систем з урахуванням обмежень, включаючи ті, що пов'язані з проблемами охорони природи, сталого розвитку, здоров'я і безпеки та оцінками ризиків в теплоенергетичній галузі.
ФК 6	Здатність аналізувати і розробити заходи з підвищення ефективності систем і компонентів на основі використання аналітичних методів і методів моделювання в теплоенергетичній галузі.
ФК 7	Здатність застосувати знання і розуміння комерційного та економічного контексту в теплоенергетичній галузі.
ФК 8	Здатність застосувати розуміння ширшого міждисциплінарного інженерного контексту і його основних принципів.
ФК 9	Здатність застосувати розуміння питань використання технічної літератури та інших джерел інформації в теплоенергетичній галузі.
ФК 10	Здатність розробляти, впроваджувати і супроводжувати проекти з урахуванням всіх аспектів проблеми, яка вирішується, включаючи проектування, виробництво, експлуатацію, технічне обслуговування та утилізацію теплоенергетичного обладнання.
ФК 11	Здатність дотримуватись професійних і етичних стандартів високого рівня у діяльності в теплоенергетичній галузі.
ФК 12	Здатність дотримуватись аспектів якості в теплоенергетичній галузі.
ФК 13	Здатність застосувати знання характеристик і властивостей матеріалів, обладнання, процесів в теплоенергетичній галузі.
ФК 14	Здатність застосувати обізнаність з питань інтелектуальної власності та контрактів в теплоенергетичній галузі.
ФК 15	Здатність застосовувати науковий підхід при проектуванні, аналізі та модернізації теплоенергетичних об'єктів і систем.
ФК 16	Здатність виконувати проекти енергетичних систем для тепло- та електропостачання на основі традиційних, відновлювальних та вторинних джерел енергії
ФК 17	Здатність визначати ефективні виробничо-технологічні режими роботи об'єктів енергетики і електротехніки
ФК 18	Здатність використовувати методи статистичної обробки даних, кореляційного та регресійного аналізів для аналізу енергетичних витрат цивільних та промислових об'єктів
ФК 19	Здатність приймати рішення в галузі електро- та теплоенергетики з визначенням потреб виробництва в паливно-енергетичних ресурсах, обґрунтуванням заходів енерго- і ресурсозбереження та розробкою норм їх витрати
ФК 20	Здатність визначати, розраховувати і забезпечувати ефективні режими роботи енергетичних установок різного призначення, визначати склад обладнання і його параметри, схеми енергозабезпечення об'єктів
ФК 21	Здатність володіти сучасними методами прикладного аналізу енергетичної ефективності теплотехнологічних комплексів та систем
ФК 22	Здатність проводити комплексний енергетичний аудит та створювати і реалізовувати програми та заходи з енерго- і ресурсозбереження з їх техніко-економічним обґрунтуванням.
ФК 23	Здатність використовувати елементи економічного аналізу в організації та проведеної практичної діяльності на підприємстві
ФК 24	Здатність управляти та аналізувати режими енергопостачання та споживання, до математичного моделювання енергетичних систем, установок та процесів.

ФК 25	Здатність створювати інжинірингові наукоємні інноваційні розробки енергетичних технологій та систем.
ФК 26	Здатність проводити аналіз проектних рішень щодо енергопостачання цивільних та виробничих будівель, обґрунтовувати конкурентоздатність проектів та проводити їх експертизу.
ФК 27	Здатність проводити моніторинг та аналіз енергоспоживання, визначати енергетичний рейтинг та проводити енергетичну сертифікацію будівель.
ФК 28	Здатність розробляти енергетичний і ексергетичний баланси, використовувати термодинамічний та термо-економічний, аналіз життєвого циклу енергетичних систем та об'єктів.
ФК 29	Здатність розробляти та впроваджувати системи енергетичного менеджменту.
7 – Програмні результати навчання	
ЗНАННЯ	
ЗН 1	Математики, фізики, хімії, гідрогазодинаміки, тепло - та масообміну, технічної термодинаміки, міцності, трансформації (перетворення) енергії, технічної механіки, теплотехнічних процесів та обладнання, економіки на рівні, необхідному для досягнення інших результатів освітньої програми.
ЗН 2	Спеціальних інженерних, економічних та екологічних аспектів, на рівні, необхідному для досягнення результатів освітньої програми, в тому числі із урахуванням останніх досягнень науки і техніки.
ЗН 3	Специфічних аспектів відповідної спеціалізації на рівні, необхідному для досягнення інших результатів освітньої програми.
ЗН 4	Переваг та специфіки використання нетрадиційних та поновлювальних джерел енергії
ЗН 5	Сучасних технологій виробництва тепло та електроенергії на традиційних та поновлюваних джерелах енергії та схеми їх постачання
ЗН 6	Обліку і аналізу виробничо-господарської і економічної діяльності підприємств
ЗН 7	Основ енерго- і ресурсозбереження
ЗН 8	Принципів і методів техніко-економічного обґрунтування енергозберігаючих технологій
ЗН 9	Сучасних енергозберігаючих заходів, методів і технологій при використанні теплової, електричної та інших видів енергії
ЗН 10	Нормативної бази систем управлінського та енергетичного менеджменту та енергоаудиту
ЗН 11	Критеріїв енергетичної оптимізації
ЗН 12	Основних законодавчих та нормативно-правових актів, що регулюють правові відносини між суб'єктами, які працюють в галузі енергетики, та споживачами енергоресурсів
ЗН 13	Методів аналізу та моніторингу енергетичних витрат енергоспоживальних об'єктів, вибору основних енергозберігаючих заходів на об'єктах різного призначення під час проведення енергоаудиту
ЗН 14	Методів побудови матеріальних, енергетичних і ексергетичних балансів енергетичних об'єктів
ЗН 15	Методів аналізу будівель як енергетичної системи з урахуванням експлуатаційних, конструктивних та погодних умов
ЗН 16	Методів створювання інжинірингових наукоємних інноваційних розробок енергетичних технологій та систем

ЗН 17	Сучасних комп'ютерних інформаційних технологій, методів аналізу, синтезу та оптимізації енергетичних процесів, об'єктів та систем
-------	---

УМІННЯ	
УМ 1	Аналізувати, застосовувати та створювати складні інженерні технології, процеси, системи і обладнання відповідно до спеціальності «Теплоенергетика»; обирати, аналізувати і розробляти придатні типові аналітичні, розрахункові та експериментальні методи; аналізувати результати таких досліджень.
УМ 2	Ставити та/або вирішувати інженерні та наукові завдання відповідно до спеціальності «Теплоенергетика»; з урахуванням важливості нетехнічних (суспільство, здоров'я і безпека, навколишнє середовище, економіка і промисловість) обмежень.
УМ 3	Розробляти, проектувати, модернізувати і аналізувати складні вироби в теплоенергетичній галузі, процеси і системи, що задовольняють встановленим вимогам, які можуть включати обізнаність про нетехнічні (суспільство, здоров'я і безпека, навколишнє середовище, економіка і промисловість) аспекти; аналізувати адекватність методології проектування.
УМ 4	Використовувати передові досягнення при проектуванні об'єктів в теплоенергетичній галузі.
УМ 5	Проводити впровадження та супроводження проектів, інноваційної діяльності та захисту інтелектуальної власності.
УМ 6	Здійснювати аналіз необхідної інформації з технічної літератури, баз даних та інших відповідних джерел інформації, на цій основі здійснювати моделювання з метою детального вивчення і дослідження теплофізичних та інших процесів, які є предметом освітньої програми.
УМ 7	Застосовувати методи планування експериментальних досліджень, проводити їх за допомогою інструментальних засобів (вимірювальних приладів) та оброблювати результати за допомогою обчислювальної техніки, оцінювати адекватність результатів досліджень.
УМ 8	Використовувати ключові аспекти та концепції в теплоенергетичній галузі, технології виробництва, передачі, розподілу і використання енергії.
УМ 9	Застосовувати методики проектування і дослідження, а також їх обмеження відповідно до інших вимог освітньої програми.
УМ 10	Обґрунтовувати та реалізовувати інженерні проекти, проводити обстеження та дослідження відповідно до спеціалізації вимог освітньої програми.
УМ 11	Проводити вибір та обґрунтування застосування матеріалів, обладнання та інструментів, інженерних технологій і процесів, а також обмежень щодо них у теплоенергетиці.
УМ 12	Застосовувати норми інженерної практики в теплоенергетиці.
УМ 13	Враховувати нетехнічні (суспільство, здоров'я і безпека, навколишнє середовище, економіка і промисловість) наслідки інженерної практики.
УМ 14	Донести судження з питань теплоенергетики, які враховують відповідні технічні, екологічні, економічні, соціальні та етичні проблеми.
УМ 15	Керувати та бути відповідальним виконавцем розроблення, впровадження та супроводження проектів (або їх частини) у теплоенергетиці, беручи на себе відповідальність за прийняття рішень.
УМ 16	Ефективно спілкуватися з питань ділових відносин, інформації, ідей, проблем та рішень з керівним, інженерним співтовариством і суспільством загалом.

УМ 17	Ефективно працювати в національному та міжнародному контексті, як особистість і як член команди, і ефективно співпрацювати з керівниками, інженерами, працівниками, фахівцями та громадськістю.
УМ 18	Самостійно навчатися протягом життя з урахуванням попередньо набутого досвіду.
УМ 19	Відстежувати розвиток науки і техніки та застосовувати сучасні знання.
УМ 20	Проводити розрахунки, проектування і вибір теплоелектроенергетичного обладнання та систем
УМ 21	Розробляти теплові та електричні схеми з енергетичним обладнанням, яке використовує традиційні та альтернативні джерела енергії
УМ 22	Виконувати проекти теплового та електричного забезпечення промислових об'єктів і громадських будівель
УМ 23	Аналізувати і обирати джерела енергії
УМ 24	Приймати рішення в області тепло- та електроенергетики, теплотехніки і теплотехнології з урахуванням енерго- і ресурсозбереження
УМ 25	Впроваджувати системи енергетичного менеджменту та моніторингу на промислових, громадських та адміністративних об'єктах
УМ 26	Обирати енергоефективні схеми виробництва, розподілу та споживання енергії
УМ 27	Розробляти, планувати та проводити енергетичне і економічне обстеження об'єкта, аналізувати його стан, пропонувати та обґрунтовувати програми та заходи з енергозбереження
УМ 28	Ставити завдання та цілі, планувати та проводити дослідження теплових процесів та об'єктів
УМ 29	Створювати та впроваджувати інноваційні інжинірингові розробки з використанням сучасних комп'ютерних технологій, інжинірингові наукоємні технології з подальшим їх об'єднанням у технологічні ланцюги споживчих енергосистем

8 – Ресурсне забезпечення реалізації програми

Кадрове забезпечення	Відповідно до кадрових вимог щодо забезпечення провадження освітньої діяльності для відповідного рівня ВО (додаток 2 до Ліцензійних умов), затверджених Постановою Кабінету Міністрів України від 30.12.2015 р. № 1187
Матеріально-технічне забезпечення	Відповідно до технологічних вимог щодо матеріально-технічного забезпечення освітньої діяльності відповідного рівня ВО (додаток 4 до Ліцензійних умов), затверджених Постановою Кабінету Міністрів України від 30.12.2015 р. № 1187
Інформаційне та навчально-методичне забезпечення	Відповідно до технологічних вимог щодо навчально-методичного та інформаційного забезпечення освітньої діяльності відповідного рівня ВО (додаток 5 до Ліцензійних умов), затверджених Постановою Кабінету Міністрів України від 30.12.2015 р. № 1187

9 – Академічна мобільність

Національна кредитна мобільність	Можливість укладання угод про академічну мобільність та про подвійне дипломування
----------------------------------	---

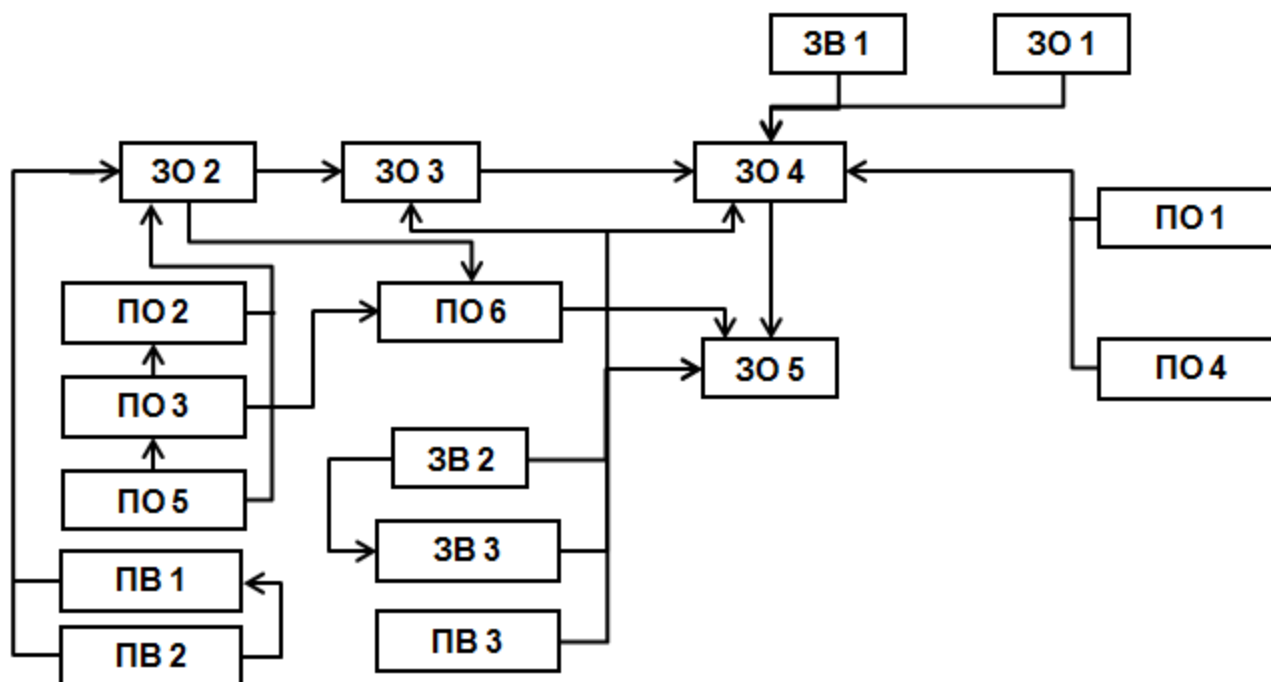
Міжнародна кредитна мобільність	Угода про міжнародну академічну мобільність (Еразмус+) з Вищою школою (м. Нант, Франція) Угода про міжнародну академічну мобільність (Еразмус+) з Politecnico di Milano (м. Мілан, Італія) Угода про міжнародну академічну мобільність (Виконання цілей і завдань проекту «Норвезько – українське співробітництво з освіти, заснованої на наукових дослідженнях, у сфері інноваційних, сталих та енергоефективних систем»: СРЕА-LT-2016/10044 щодо мобільності студентів) з Університетським коледжем Південно-Східної Норвегії (м. Поршгрун, Норвегія)
Навчання іноземних здобувачів вищої освіти	Можливо викладання іноземною мовою

2. ПЕРЕЛІК КОМПОНЕНТІВ ОСВІТНЬОЇ ПРОГРАМИ

Код н/д	Компоненти освітньої програми (навчальні дисципліни, практики, кваліфікаційна робота)	Кількість кредитів	Форма підсумкового контролю
1	2	3	4
1. Цикл загальної підготовки			
Обов'язкові компоненти ОП			
3О1	Інтелектуальна власність та патентознавство	3	залік
3О 2	Енерго- і ресурсозбереження в енергетиці	4	екзамен
3О 3	Наукова робота за темою магістерської дисертації	4,0	залік
3О 4	Науково-дослідна практика	14,0	залік
3О 5	Виконання магістерської дисертації	16,0	захист
		41	
Вибіркові компоненти ОП			
3В 1	Навчальні дисципліни з проблем сталого розвитку	2	залік
3В 2	Навчальні дисципліни з менеджменту	3	залік
3В 3	Практикум з іншомовного наукового спілкування	3	залік
		8	
2. Цикл професійної підготовки			
Обов'язкові компоненти ОП			
ПО 1	Тепломасообмінні процеси і технології	4	екзамен
ПО 2	Аналіз та експертиза проектів енергопостачання	3,5	залік
ПО 3	Методи аналізу енергоефективності будівель	4,5	екзамен
ПО 4	Комбіновані системи з поновлюваними джерелами енергії	4	залік
ПО 5	Методи енергетичного аналізу в теплотехнологіях	3	залік
ПО 6	Прикладні задачі енергозбереження	6	екзамен
		25	
Вибіркові компоненти ОП			

ПВ 1	Н/Д з методів енергомоніторингу та енергоаудиту	3	залік
ПВ 2	Н/Д з методів контролю ефективності енерговикористання	6	екзамен
ПВ 3	Н/Д з маркетингових досліджень та управлінчої економіки в енергетиці	7	екзамен
		16	
Загальний обсяг циклу загальної підготовки:		49	
Загальний обсяг циклу професійних підготовки:		41	
Загальний обсяг обов'язкових компонент:		66	
Загальний обсяг вибіркового компонент:		24	
У тому числі за вибором студентів:		не менше 23	
Загальний обсяг циклу загальної підготовки:		90	

3. СТРУКТУРНО-ЛОГІЧНА СХЕМА ОСВІТНЬОЇ ПРОГРАМИ



4. ФОРМА ВИПУСКНОЇ АТЕСТАЦІЇ ЗДОБУВАЧІВ ВИЩОЇ ОСВІТИ

Випускна атестація здобувачів вищої за освітньо-професійною програмою «Енергетичний менеджмент та інжиніринг теплоенергетичних систем» спеціальності 144 Теплоенергетика проводиться у формі захисту магістерської дисертації та завершується видачею документа встановленого зразка про присудження йому ступеня магістра з присвоєнням кваліфікації: магістра зі спеціальності теплоенергетика.

Випускна атестація здійснюється відкрито і публічно.

5. МАТРИЦЯ ВІДПОВІДНОСТІ ПРОГРАМНИХ КОМПЕТЕНТНОСТЕЙ КОМПОНЕНТАМ ОСВІТНЬОЇ ПРОГРАМИ

	ЗО1	ЗО 2	ЗО 3	ЗО 4	ЗО 5	ЗВ 1	ЗВ 2	ЗВ 3
ЗК1		+						
ЗК2			+					
ЗК3			+	+				
ЗК4			+	+	+			
ЗК5							+	
ЗК6				+			+	
ЗК7				+				+
ЗК8				+				
ЗК9		+				+		
ЗК10						+		
ФК 1			+		+			
ФК 2	+			+				
ФК 3		+	+	+				
ФК 4		+	+		+			+
ФК 5		+				+		
ФК 6			+	+				
ФК 7						+	+	
ФК 8	+		+	+	+			
ФК 9	+				+			+
ФК 10		+			+		+	
ФК 11	+							
ФК 12		+		+				
ФК 13		+	+	+				
ФК 14	+				+			
ФК 15			+	+	+		+	

	ПО 1	ПО 2	ПО 3	ПО 4	ПО 5	ПО 6	ПВ 1	ПВ 2	ПВ 3
ЗК 1	+			+		+		+	+
ЗК 2		+			+			+	
ЗК 3			+				+		
ЗК 4			+		+		+		
ЗК 5					+			+	+
ЗК 6			+				+	+	
ЗК 7								+	+
ЗК 8									+
ЗК 9		+		+	+		+		
ЗК 10							+		+
ФК 1			+		+		+		
ФК 2				+		+		+	
ФК 3	+			+					
ФК 4									
ФК 5			+	+	+	+			
ФК 6									
ФК 7								+	+
ФК 8							+		+
ФК 9									+
ФК 10				+		+		+	
ФК 11								+	+
ФК 12			+		+			+	
ФК 13	+			+		+			
ФК 14		+						+	
ФК 15		+				+			

	ПО 1	ПО 2	ПО 3	ПО 4	ПО 5	ПО 6	ПВ 1	ПВ 2	ПВ 3
ФК 16	+	+		+		+			
ФК 17		+		+					
ФК 18		+	+		+	+			
ФК 19				+		+		+	+
ФК 20						+	+		
ФК 21		+				+			
ФК 22			+				+		
ФК 23								+	+
ФК 24		+	+		+				
ФК 25						+			
ФК 26		+	+	+					
ФК 27			+				+		
ФК 28	+		+						
ФК 29				+			+		+

6. МАТРИЦЯ ЗАБЕЗПЕЧЕННЯ ПРОГРАМНИХ РЕЗУЛЬТАТІВ НАВЧАННЯ ВІДПОВІДНИМИ КОМПОНЕНТАМИ ОСВІТНЬОЇ ПРОГРАМИ

	ЗО1	ЗО 2	ЗО 3	ЗО 4	ЗО 5	ЗВ 1	ЗВ 2	ЗВ 3
ЗН 1		+	+	+		+	+	
ЗН 2		+	+	+		+	+	
ЗН 3			+	+	+			
УМ 1	+	+	+					
УМ 2						+	+	
УМ 3		+		+		+	+	
УМ 4	+	+	+	+	+			
УМ 5	+		+		+		+	
УМ 6	+							+
УМ 7			+	+	+			
УМ 8		+	+			+		
УМ 9		+		+				
УМ 10				+			+	
УМ 11		+		+				
УМ 12		+	+	+	+			
УМ 13						+		
УМ 14				+		+	+	
УМ 15				+			+	
УМ 16				+				+
УМ 17				+				+
УМ 18			+	+	+			
УМ 19			+					

	ПО 1	ПО 2	ПО 3	ПО 4	ПО 5	ПО 6	ПВ 1	ПВ 2	ПВ 3
ЗН 1	+	+	+	+	+	+	+	+	+
ЗН 2	+	+	+	+	+	+	+	+	+
ЗН 3	+	+	+	+	+	+	+	+	+
ЗН 4				+					
ЗН 5			+	+		+	+		
ЗН 6								+	+
ЗН 7			+	+		+	+		
ЗН 8		+		+				+	
ЗН 9		+	+	+		+	+		
ЗН 10			+				+		
ЗН 11								+	+
ЗН 12		+						+	+
ЗН 13		+		+	+		+		
ЗН 14	+					+	+		
ЗН 15			+						
ЗН 16	+			+		+			
ЗН 17							+		

	ПО 1	ПО 2	ПО 3	ПО 4	ПО 5	ПО 6	ПВ 1	ПВ 2	ПВ 3
УМ 1	+	+	+	+	+	+	+		
УМ 2				+		+		+	+
УМ 3	+	+	+	+	+	+	+	+	+
УМ 4	+		+	+		+	+		+
УМ 5		+						+	+
УМ 6					+	+			
УМ 7			+				+		+
УМ 8		+	+	+			+		+
УМ 9			+			+			
УМ 10		+	+			+	+		+
УМ 11			+						
УМ 12		+					+		+
УМ 13				+				+	+
УМ 14		+						+	+
УМ 15			+	+		+		+	
УМ 16								+	+
УМ 17						+	+		
УМ 18	+	+	+	+			+	+	+
УМ 19	+						+	+	+
УМ 20	+	+	+	+	+	+	+		
УМ 21				+		+	+		
УМ 22		+	+	+		+	+		
УМ 23			+	+		+	+		
УМ 24	+	+	+	+	+	+	+	+	+
УМ 25		+	+				+		
УМ 26			+	+		+	+		
УМ 27			+	+		+	+	+	+
УМ 28	+		+			+			
УМ 29			+	+		+	+		