

МІНІСТЕРСТВО ОСВІТИ І НАУКИ УКРАЇНИ
НАЦІОНАЛЬНИЙ ТЕХНІЧНИЙ УНІВЕРСИТЕТ УКРАЇНИ
«КИЇВСЬКИЙ ПОЛІТЕХНІЧНИЙ ІНСТИТУТ
ІМЕНІ ІГОРЯ СІКОРСЬКОГО»



ЗАТВЕРДЖУЮ

Голова Вченої ради

КПІ ім. Ігоря Сікорського

М.Ю.Ільченко

2019 р.

ОСВІТНЬО– ПРОФЕСІЙНА ПРОГРАМА

Комп'ютерно-інтегровані технології проектування обладнання хімічної інженерії / Computer-aided design of chemical equipment

другий (магістерський) рівень вищої освіти

за спеціальністю 133 Галузеве машинобудування

галузі знань 13 Механічна інженерія

кваліфікація Магістр з галузевого машинобудування

Ухвалено на засіданні Вченої ради університету
від 09 грудня 2019 р., протокол № 11

КПІ ім. Ігоря Сікорського
Київ – 2019

ПЕРЕДМОВА

Розроблено робочою групою:

Голова робочої групи

Корнієнко Ярослав Микитович, доктор технічних наук, професор, завідувач кафедри машин та апаратів хімічних і нафтопереробних виробництв

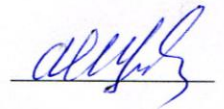


Члени робочої групи:

Степанюк Андрій Романович, кандидат технічних наук, доцент, доцент кафедри машин та апаратів хімічних і нафтопереробних виробництв



Семінський Олександр Олегович, кандидат технічних наук, доцент, доцент кафедри машин та апаратів хімічних і нафтопереробних виробництв



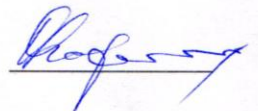
Завідувач кафедри машин та апаратів хімічних і нафтопереробних виробництв

Корнієнко Ярослав Микитович, доктор технічних наук, професор, завідувач кафедри машин та апаратів хімічних і нафтопереробних виробництв




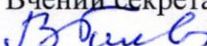
Голова науково-методичної підкомісії зі спеціальності

Корнієнко Ярослав Микитович, доктор технічних наук, професор, завідувач кафедри машин та апаратів хімічних і нафтопереробних виробництв



Освітня програма розглянута й ухвалена Методичною радою університету (протокол № 3 від «28» _____ 11 _____ 2019 р.)

Голова Методичної ради

Ю.І. Якименко

Вчений секретар Методичної ради

В.П. Головенкін

ЗМІСТ

1. Профіль освітньої програми	4
Інженерно-хімічний факультет	4
2. Перелік компонент освітньої програми.....	11
3. Структурно-логічна схема освітньої програми	12
4. Форма випускної атестації здобувачів вищої освіти.....	13
5. Матриця відповідності програмних компетентностей компонентам освітньої програми	13
6. Матриця забезпечення програмних результатів навчання відповідними компонентами освітньої програми.....	14

1. ПРОФІЛЬ ОСВІТНЬОЇ ПРОГРАМИ

зі спеціальності 133 Галузеве машинобудування

1 – Загальна інформація	
Повна назва ЗВО та інституту/факультету	Національний технічний університет України «Київський політехнічний інститут імені Ігоря Сікорського» Інженерно-хімічний факультет
Ступінь вищої освіти та назва кваліфікації мовою оригіналу	Ступінь – другий (магістерський) рівень вищої освіти Кваліфікація – магістр з галузевого машинобудування
Рівень з НРК	НРК України – 8 рівень
Офіційна назва освітньої програми	Комп'ютерно-інтегровані технології проектування обладнання хімічної інженерії
Тип диплому та обсяг освітньої програми	Диплом магістра, одиничний, 90 кредитів, термін навчання 1 рік, 4 місяців
Наявність акредитації	Міністерством освіти і науки України, сертифікат АЕ № 270199, виданий 02.07.2013 року, термін дії 2013-2023 роки.
Передумови	Наявність ступеня бакалавра
Мова(и) викладання	Українська
Термін дії освітньої програми	До наступної акредитації
Інтернет-адреса постійного розміщення освітньої програми	http://ci.kpi.ua
2 – Мета освітньої програми	
Підготовка фахівців, здатних вирішувати складні задачі і проблеми у галузі галузевого машинобудування та здійснювати інноваційну професійну діяльність	
3 – Характеристика освітньої програми	
Предметна область (галузь знань, спеціальність, вибіркові блоки)	13 Механічна інженерія 133 Галузеве машинобудування – Комп'ютерно-інтегровані технології проектування обладнання хімічної інженерії: обладнання хімічних і нафтопереробних виробництв – Комп'ютерно-інтегровані технології проектування обладнання хімічної інженерії: обладнання целюлозно-паперових виробництв
Орієнтація освітньої програми	Освітньо-професійна
Основний фокус освітньої програми та вибіркових блоків	Спеціальна освіта в галузі комп'ютерних технологій, програмування та хімічної інженерії процесів та обладнання хімічних і целюлозно-паперових виробництв. Ключові слова: інженерія, програмування, комп'ютер, машини, апарати, обладнання, процес, виробництво, виріб, переробка, синтез, теплообмін, масообмін, механіка, гідромеханіка, нафтопродукти, полімер, целюлоза, картон, папір.
Особливості програми	Вимагає переддипломної практики
4 – Придатність випускників до працевлаштування та подальшого навчання	
Придатність до працевлаштування	Фахівець здатний виконувати зазначені професійні роботи за класифікатором професій ДК 003:2010: 2145.2 – Інженер – конструктор (механіка), 2145.2 – Інженер – технолог (механіка)

Подальше навчання	Продовження навчання за третім (освітньо-науковим) рівнем вищої освіти
5 – Викладання та оцінювання	
Викладання та навчання	Лекції, практичні та семінарські заняття, комп'ютерні та лабораторні практикуми; індивідуальні завдання (курсів роботи та проекти; розрахункові та розрахунково-графічні роботи, реферати тощо); технологія змішаного навчання; практики та екскурсії; дипломний проект.
Оцінювання	Рейтингова система оцінювання результатів поточного, рубіжного, семестрового видів контролю та атестаційної роботи
6 – Програмні компетентності	
Інтегральна компетентність	Здатність вирішувати задачі галузевого машинобудування через застосування комп'ютерних систем і програмного забезпечення при проведенні розрахунків і конструюванні технологічного обладнання та його елементів, обчисленні та вимірюванні параметрів технологічних процесів що передбачає проведення досліджень процесів, обладнання та/або здійснення інновацій в даній галузі та характеризується невизначеністю умов і вимог
Загальні компетентності (ЗК)	
ЗК 1	Здатність виявляти, формулювати та вирішувати проблеми
ЗК 2	Здатність приймати обґрунтовані рішення
ЗК 3	Здатність використання комп'ютерно-інтегрованих, інформаційних і комунікаційних технологій на всіх стадіях виробництва
ЗК 4	Здатність генерувати та обґрунтовувати нові ідеї (креативність) на всіх стадіях виконання завдань
ЗК 5	Здатність розробляти та управляти проектами
ЗК 6	Здатність спілкуватися з представниками інших професійних груп різного рівня (з експертами з інших галузей знань/видів економічної діяльності)
ЗК 7	Здатність спілкуватися іноземною мовою
ЗК 8	Здатність вчитися і оволодівати сучасними знаннями
ЗК 9	Здатність до абстрактного мислення, аналізу та синтезу
ЗК 10	Здатність проведення досліджень на відповідному рівні
ЗК 11	Здатність до пошуку, оброблення та критичного аналізу інформації з різних джерел
ЗК 12	Здатність орієнтуватись у світових тенденціях техніки і технології в контексті сталого розвитку
Фахові компетентності спеціальності (ФК)	
ФК 1	Здатність здійснювати правовий захист об'єктів інтелектуальної власності
ФК 2	Здатність здійснювати пошук оптимальних рішень при виборі, розробці, проектуванні та обслуговуванні обладнання з використанням комп'ютерних технологій, САД-систем та інших прикладних програм
ФК 3	Здатність з використанням комп'ютерних технологій, САД-систем та інших прикладних програм виконувати математичне моделювання при вирішенні задач наукових досліджень, проектування, обслуговування та модернізації обладнання
ФК 4	Здатність з використанням комп'ютерних технологій виконувати пошук, аналіз науково-технічної інформації та спілкуватися на іноземній мові
ФК 5	Здатність з використанням комп'ютерних технологій розробляти управлінські рішення, стартап-проекти та інноваційний менеджмент при розробці обладнання хімічної інженерії: обладнання хімічних, нафтопереробних та целюлозно-паперових виробництв

ФК 6	Здатність з використанням комп'ютерних технологій, САД-систем та інших прикладних програм розробляти обладнання з врахуванням проблем сталого розвитку
Фахові компоненти вибіркового блоку	
ФК 7	Здатність формулювати задачу та пошук шляхів її вирішення з використанням комп'ютерних технологій, САД-систем та інших прикладних програм
ФК 8	Здатність виконувати висновки та оформлення науково-технічної документації з використанням комп'ютерних технологій, САД-систем та інших прикладних програм
ФК 9	Здатність використовувати комп'ютерно-інтегровані технології САД-системи та інші прикладні програми для розрахунків і конструювання обертових елементів обладнання хімічної інженерії: хімічних, нафтопереробних та целюлозно-паперових виробництв
ФК 10	Здатність вирішувати задачі з використанням комп'ютерних технологій, САД-систем та інших прикладних програм при проектуванні, обслуговуванні, модернізації обладнання, та утилізації відходів хімічної інженерії: хімічних, нафтопереробних та целюлозно-паперових виробництв
ФК 11	Здатність формувати технічне автоматизації обладнання хімічної інженерії: хімічних, нафтопереробних та целюлозно-паперових виробництв
ФК 12	Здатність вирішувати задачі із забезпечення надійності і довговічності хімічної інженерії: хімічних, нафтопереробних та целюлозно-паперових виробництв з використанням комп'ютерних технологій, САД-систем та інших прикладних програм
ФК 13	Здатність до застосування комп'ютерних технологій, САД-систем та інших прикладних програм при вирішенні задач проектування комплексів хімічної інженерії
ФК 14	Здатність до застосування комп'ютерних технологій, САД-систем та інших прикладних програм для розрахунку і конструювання обладнання, модернізації обладнання, та утилізації відходів для розділення та очищення
ФК 15	Здатність до використання комп'ютерних технологій, САД-систем та інших прикладних програм для розрахунку і конструювання обладнання, модернізації обладнання, та утилізації відходів біотехнологічного обладнання
ФК 16	Здатність до використання комп'ютерних технологій, САД-систем та інших прикладних програм для розрахунку і конструювання обладнання, модернізації обладнання, та утилізації відходів обладнання процесів синтезу
ФК 17	Здатність до використання комп'ютерних технологій, САД-систем та інших прикладних програм для розрахунку і конструювання, модернізації та утилізації обладнання, сировини та відходів обладнання процесів синтезу і переробки високомолекулярних матеріалів
ФК 18	Здатність вирішення задач з врахуванням технології виготовлення та експлуатації обладнання хімічної інженерії: хімічних, нафтопереробних та целюлозно-паперових виробництв
ФК 19	Здатність до використання комп'ютерних технологій, САД-систем та інших прикладних програм для розрахунку і конструювання обладнання, модернізації обладнання, та утилізації відходів обладнання холодильної техніки
ФК 20	Здатність до використання комп'ютерних технологій, САД-систем та інших прикладних програм для конструкторської розробки обладнання і виконувати складальні креслення машин і апаратів, їх вузлів і деталей обладнання хімічної інженерії.

ФК 21	Здатність до використання комп'ютерних технологій, САД-систем та інших прикладних програм розробляти обладнання для виробництва напівфабрикатів обладнання хімічної інженерії.
ФК 22	Здатність до використання комп'ютерних технологій, САД-систем та інших прикладних програм для розробки обладнання для виробництва целюлози.
ФК 23	Здатність до використання комп'ютерних технологій, САД-систем та інших прикладних програм для розробки та впровадження технологій та обладнання для регенерації та утилізації відходів целюлозно-паперових виробництв.
ФК 24	Здатність до використання комп'ютерних технологій, САД-систем та інших прикладних програм для розробки та впровадження теплорекупераційного обладнання.
ФК 25	Здатність проводити випробування обладнання з використанням комп'ютерних технологій, САД-систем та інших прикладних програм
7 – Програмні результати навчання	
ЗНАННЯ	
ЗН 1	сучасних підходів щодо заходів правового захисту об'єктів інтелектуальної власності
ЗН 2	іноземної мови при пошуку, аналізі науково-технічної інформації та спілкуванні з фахівцями галузевого машинобудування
ЗН 3	сучасних підходів розробки управлінських рішень та стартап-проекти та інноваційний менеджмент при розробці обладнання галузевого машинобудування
ЗН 4	сучасних підходів розробки обладнання галузевого машинобудування з врахуванням проблем сталого розвитку
ЗН 5	сучасних методик педагогічної діяльності у вищій школі та управління навчальним процесом та понятійно-термінологічного апарату педагогіки
ЗН 6	нормативних положень та використання комп'ютерних технологій, САД-систем та інших прикладних програм по оформленню науково-технічної документації
ЗН 7	сучасних методик комп'ютерних технологій, САД-систем та інших прикладних програм розрахунку і конструювання об'єктів хімічної інженерії: хімічних, нафтопереробних та целюлозно-паперових виробництв.
ЗН 8	сучасних комп'ютерних технологій, САД-систем та інших прикладних програм, підходів, методів і методик вирішення задач при проектуванні, обслуговуванні, модернізації обладнання та утилізації відходів технологічних процесів хімічної інженерії: хімічних, нафтопереробних та целюлозно-паперових виробництв
ЗН 9	сучасних принципів використання комп'ютерних технологій, САД-систем та інших прикладних програм при модернізації обладнання хімічної інженерії: хімічних, нафтопереробних та целюлозно-паперових виробництв
ЗН 10	сучасних комп'ютерних технологій, САД-систем та інших прикладних програм проектування при модернізації обладнання хімічної інженерії: хімічних, нафтопереробних та целюлозно-паперових виробництв
ЗН 11	основних способів розробки програмного забезпечення для виконання конструкторських та проектних робіт хімічної інженерії: хімічних, нафтопереробних та целюлозно-паперових виробництв
ЗН 12	сучасних методів постановки задач по автоматизації обладнання хімічної інженерії: хімічних, нафтопереробних та целюлозно-паперових виробництв
ЗН 13	сучасних комп'ютерних технологій, САД-систем та інших прикладних програм проектування, методів і методик, вирішення задач при проектуванні, обслуговуванні, модернізації обладнання розділення та очищення

ЗН 14	сучасних комп'ютерних технологій, САД-систем та інших прикладних програм проектування, підходів, методів і методик, вирішення задач при проектуванні, обслуговуванні, модернізації обладнання та утилізації відходів роботи технологічних процесів біотехнології
ЗН 15	сучасних комп'ютерних технологій, САД-систем та інших прикладних програм проектування, підходів, методів і методик, вирішення задач по утилізації відходів роботи технологічних процесів розділення та очищення
ЗН 16	сучасних комп'ютерних технологій, САД-систем та інших прикладних програм проектування, підходів, методів і методик, вирішення задач при проектуванні, обслуговуванні, модернізації обладнання та утилізації відходів процесів синтезу і переробки високомолекулярних матеріалів
ЗН 17	технологічних процесів виготовлення хімічних, нафтопереробних та целюлозно-паперових виробництв та їх конструктивного оформлення;
ЗН 18	технологічних процесів експлуатації обладнання хімічної інженерії: обладнання хімічних, нафтопереробних та целюлозно-паперових виробництв
ЗН 19	сучасних комп'ютерних технологій, САД-систем та інших прикладних програм проектування, підходів, методів і методик, вирішення задач при проектуванні, обслуговуванні, модернізації та утилізації обладнання холодильної техніки
ЗН 20	параметрів процесів та режимів роботи обладнання технологічних процесів експлуатації обладнання хімічної інженерії: обладнання хімічних, нафтопереробних та целюлозно-паперових виробництв використанням комп'ютерних технологій, САД-систем та інших прикладних програм проектування
ЗН 21	основ промислового дизайну та комп'ютерних технологій, САД-систем та інших прикладних програм проектування
ЗН 22	якісних показників продукції та стандартів ISO.
ЗН 23	конструкцій, принципів роботи і характеристик обладнання хімічної інженерії: обладнання хімічних, нафтопереробних та целюлозно-паперових виробництв та допоміжного обладнання.
ЗН 23	методів і підходів з конструкторської розробки обладнання і виконання креслень обладнання хімічної інженерії: обладнання хімічних, нафтопереробних та целюлозно-паперових виробництв та їх вузлів і деталей за допомогою комп'ютерних технологій, САД-систем, САПР та інших прикладних програм проектування.
ЗН 24	принципів вибору конструкцій, розмірів і форми елементів обладнання хімічної інженерії: обладнання хімічних, нафтопереробних та целюлозно-паперових виробництв за допомогою комп'ютерних технологій, САД-систем, САПР та інших прикладних програм проектування
ЗН 25	параметрів процесів та режимів роботи обладнання хімічної інженерії: обладнання хімічної інженерії: обладнання хімічних, нафтопереробних та целюлозно-паперових виробництв
ЗН 26	технологічних процесів виробництва хімічної інженерії: обладнання хімічної інженерії: обладнання хімічних, нафтопереробних та целюлозно-паперових виробництв.
УМІННЯ	
УМ 1	користуючись базами даних з об'єктів інтелектуальної власності, проводити патентні дослідження в певній галузі техніки
УМ 2	спираючись на вимоги щодо оформлення документів інтелектуальної власності, оформлювати заявку на корисну модель, винахід або інший об'єкт промислової власності, заявку на об'єкт авторського права, зокрема на комп'ютерні програми і бази даних, документи на комерційну таємницю
УМ 3	спілкуватися на іноземній мові при пошуку, аналізі науково-технічної інформації та спілкуванні з фахівцями галузевого машинобудування

УМ 4	спираючись на знання вимог проблем сталого розвитку розробляти відповідні заходи
УМ 5	користуючись науково-технічною інформацією, нормативними документами, комп'ютерними технологіями, САД-системами та іншими прикладними програми, професійними знаннями, застосовувати методики розрахунку і конструювання обрєтових елементів обладнання
УМ 6	користуючись науково-технічною інформацією, нормативними документами, комп'ютерними технологіями, САД-системами та іншими прикладними програми, професійними знаннями, виконувати за допомогою параметричні розрахунки обладнання хімічної інженерії: хімічних, нафтопереробних та целюлозно-паперових виробництв
УМ 7	користуючись науково-технічною інформацією, нормативними документами, комп'ютерними технологіями, САД-системами та іншими прикладними програми, професійними знаннями, виконувати модернізацію обладнання хімічної інженерії: хімічних, нафтопереробних та целюлозно-паперових виробництв
УМ 8	застосовувати методи комп'ютерних технологій, САД-систем та інших прикладних програм виконувати проектування обладнання хімічної інженерії: хімічних, нафтопереробних та целюлозно-паперових виробництв
УМ 9	користуючись комп'ютерними технологіями та САД-системами, науково-технічною інформацією, нормативними документами, професійними знаннями, розробляти завдання по автоматизації хімічної інженерії: хімічних, нафтопереробних та целюлозно-паперових виробництв
УМ 10	користуючись комп'ютерними технологіями, САД-системами та іншими прикладними програми, науково-технічною інформацією, нормативними документами, професійними знаннями, виконувати параметричні розрахунки обладнання для розділення та очищення та виконувати його модернізацію
УМ 11	користуючись комп'ютерними технологіями, САД-системами та іншими прикладними програми, науково-технічною інформацією, нормативними документами, професійними знаннями, виконувати параметричні розрахунки обладнання біотехнологічного обладнання та виконувати його модернізацію
УМ 12	користуючись науково-технічною інформацією, нормативними документами, комп'ютерними технологіями, САД-системами та іншими прикладними програми, професійними знаннями, виконувати параметричні розрахунки обладнання процесів синтезу і переробки високомолекулярних матеріалів та виконувати його модернізацію
УМ 13	користуючись науково-технічною інформацією, нормативними, комп'ютерними технологіями, САД-системами та іншими прикладними програми професійними знаннями, виконувати розробляти технологічні процеси виготовлення обладнання хімічної інженерії: хімічних, нафтопереробних та целюлозно-паперових виробництв та виконувати його модернізацію
УМ 14	користуючись науково-технічною інформацією, нормативними документами, комп'ютерними технологіями, САД-системами та іншими прикладними програми професійними знаннями, виконувати параметричні розрахунки обладнання холодильної техніки та виконувати його модернізацію
УМ 15	користуючись науково-технічною інформацією, комп'ютерними технологіями, САД-системами проводити випробування нових зразків обладнання
УМ 16	користуючись науково-технічною інформацією, комп'ютерними технологіями, САД-системами та іншими прикладними програми інтенсифікувати процеси хімічної інженерії: хімічних, нафтопереробних та целюлозно-паперових виробництв

УМ 17	користуючись науково-технічною інформацією, комп'ютерними технологіями, САД-системами та іншими прикладними програми здійснювати обґрунтований вибір обладнання хімічної інженерії: хімічних, нафтопереробних та целюлозно-паперових виробництв та допоміжного обладнання.
УМ 18	користуючись науково-технічною інформацією, комп'ютерними технологіями, САД-системами та іншими прикладними програми обирати методики і розраховувати обладнання хімічної інженерії: хімічних, нафтопереробних та целюлозно-паперових виробництв, допоміжне обладнання та їх елементи.
УМ 19	користуючись науково-технічною інформацією, комп'ютерними технологіями, САД-системами та іншими прикладними програми застосовувати новітні методи та обладнання для регенерації та утилізації відходів хімічної інженерії: хімічних, нафтопереробних та целюлозно-паперових виробництв.
8 – Ресурсне забезпечення реалізації програми	
Кадрове забезпечення	Відповідно до кадрових вимог щодо забезпечення провадження освітньої діяльності для відповідного рівня ВО (додаток 2 до Ліцензійних умов), затверджених Постановою Кабінету Міністрів України від 30.12.2015 р. № 1187
Матеріально-технічне забезпечення	Відповідно до технологічних вимог щодо матеріально-технічного забезпечення освітньої діяльності відповідного рівня ВО (додаток 4 до Ліцензійних умов), затверджених Постановою Кабінету Міністрів України від 30.12.2015 р. № 1187
Інформаційне та навчально-методичне забезпечення	Відповідно до технологічних вимог щодо навчально-методичного та інформаційного забезпечення освітньої діяльності відповідного рівня ВО (додаток 5 до Ліцензійних умов), затверджених Постановою Кабінету Міністрів України від 30.12.2015 р. № 1187
9 – Академічна мобільність	
Національна кредитна мобільність	Можливість участі у програмах міжуніверситетського обміну здобувачами вищої освіти, проходження стажувань та практик на підприємствах і в наукових установах, відповідно до підписаних угод з організаціями-партнерами в Україні.
Міжнародна кредитна мобільність	Можливість участі у проектах міжнародної кредитної мобільності, що реалізуються в КПІ ім. Ігоря Сікорського; індивідуальна кредитна мобільність.
Навчання іноземних здобувачів вищої освіти	В загальних академічних групах українською мовою, або в окремих групах іноземною мовою.

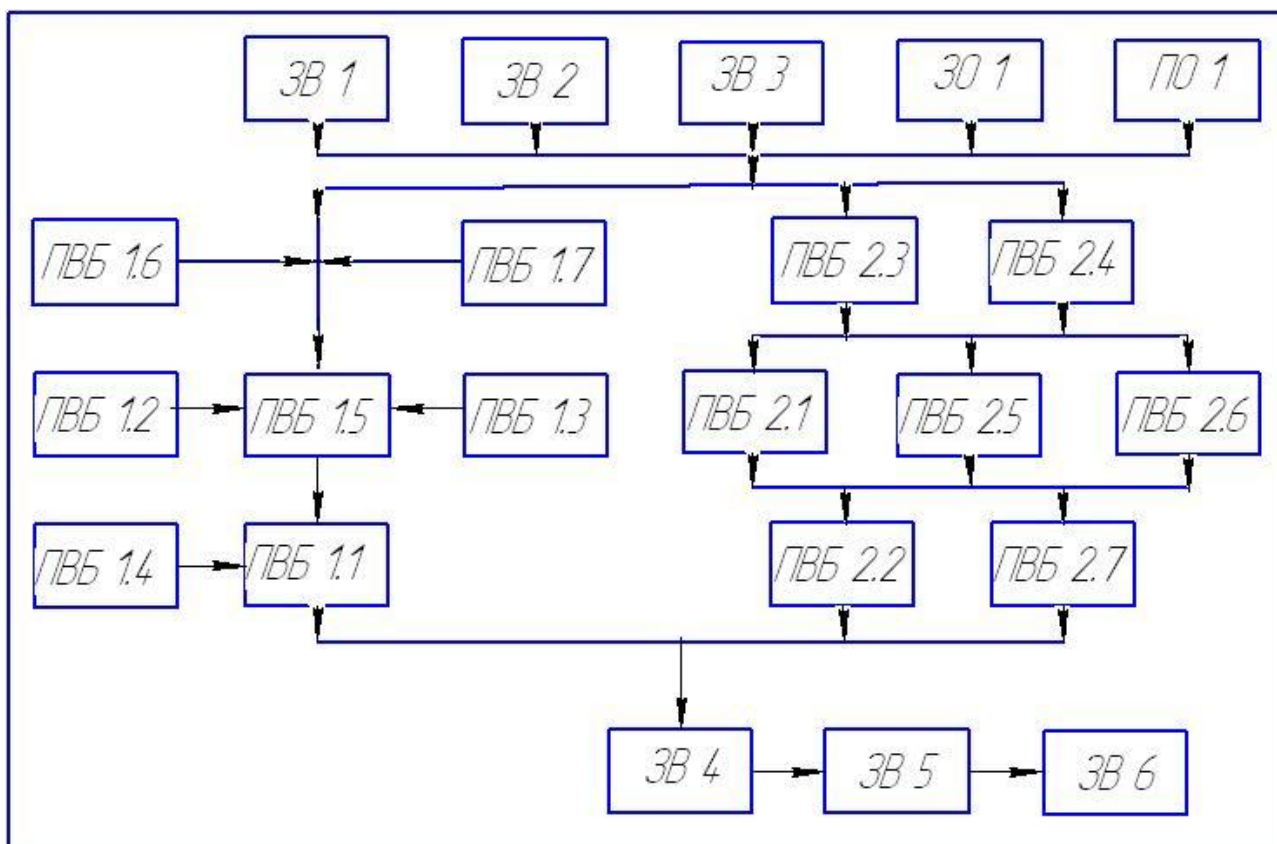
2. ПЕРЕЛІК КОМПОНЕНТ ОСВІТНЬОЇ ПРОГРАМИ

Код н/д	Компоненти освітньої програми (навчальні дисципліни, практики, кваліфікаційна робота)	Кількість кредитів	Форма підсумкового контролю
1	2	3	4
1. Цикл загальної підготовки			
Обов'язкові компоненти ОП			
ЗО1	Інтелектуальна власність та патентознавство	3	Залік
Вибіркові компоненти ОП			
ЗВ1	Навчальна дисципліна з проблем сталого розвитку	2	Залік
ЗВ2	Практикум з іншомовного професійного спілкування	3	Залік
ЗВ3	Навчальна дисципліна з менеджменту (інноваційний менеджмент, дисципліна з розробки стартап-проектів і таке інше)	3	Залік
ЗВ4	Наукова робота за темою магістерської дисертації	4	Залік
ЗВ5	Переддипломна практика	14	Залік
ЗВ6	Робота над магістерською дисертацією	16	Захист
2 Цикл професійної підготовки			
Обов'язкові компоненти ОП			
ПО1	Автоматизація виробничих процесів	5,5	Екзамен
Вибіркові компоненти ОП			
Вибірковий блок 1			
Комп'ютерно-інтегровані технології проектування обладнання хімічної інженерії: обладнання хімічних і нафтопереробних виробництв			
ПВБ1.1	Комп'ютерно-інтегровані методи розрахунку і конструювання обертових елементів обладнання	7	Екзамен
ПВБ1.2	Комп'ютерне моделювання процесів мембранного розділення	5	Екзамен
ПВБ1.3	Моделювання процесів та обладнання підготовки середовищ та отримання біотехнологічних матеріалів із застосуванням прикладних програм із застосуванням САД-системам	4	Залік
ПВБ1.4	Технологія виготовлення, монтаж та комп'ютерно-інтегровані методи проектування обладнання хімічних і нафтопереробних виробництв	8,5	Екзамен
ПВБ1.5	Моделювання процесів та розрахунок обладнання глибокої переробки нафти та високомолекулярних матеріалів із застосуванням комп'ютерно-інтегрованих технологій	6	Екзамен
ПВБ1.6	Комп'ютеризовані методи розрахунку процесів глибокого охолодження матеріалів	4	Залік
ПВБ1.7	Комп'ютеризовані методи розрахунку процесів та обладнання високого тиску матеріалів	5	Екзамен
Вибірковий блок 2			
Комп'ютерно-інтегровані технології проектування обладнання хімічної інженерії: обладнання целюлозно-паперових виробництв			
ПВБ2.1	Комп'ютерно-інтегровані методи розрахунку і проектування папероробних, картоноробних та спеціальних машин матеріалів	7	Екзамен

1	2	3	4
ПВБ2.2	Розрахунок обладнання виробництва целюлози із застосуванням прикладних програм	5	Екзамен
ПВБ2.3	Методи комп'ютерного розрахунку обладнання целюлозно-паперових виробництв	4	Залік
ПВБ2.4	Комп'ютерно-інтегровані технології проектування обладнання целюлозно-паперових виробництв	8,5	Екзамен
ПВБ2.5	Методи 3D-інженерії із застосуванням САД-системам	6	Екзамен
ПВБ2.6	Регенерація та утилізація відходів целюлозно-паперових виробництв	4	Залік
ПВБ2.7	Комп'ютеризовані методи розрахунку обладнання деревмасних виробництв	5	Екзамен
Загальний обсяг циклу загальної підготовки:		45	
Загальний обсяг циклу професійної підготовки:		45	
Загальний обсяг обов'язкових компонент:		8,5	
Загальний обсяг вибіркових компонент:		86,5	
у тому числі за вибором студентів:		min 25%	
ЗАГАЛЬНИЙ ОБСЯГ ОСВІТНЬОЇ ПРОГРАМИ		90	

3. СТРУКТУРНО-ЛОГІЧНА СХЕМА ОСВІТНЬОЇ ПРОГРАМИ

Структурно-логічна схема освітньої програми



4. ФОРМА ВИПУСКНОЇ АТЕСТАЦІЇ ЗДОБУВАЧІВ ВИЩОЇ ОСВІТИ

Випускна атестація здобувачів вищої освіти за освітньо-професійною програмою «Комп'ютерно-інтегровані технології проектування обладнання хімічної інженерії» спеціальності 133 «Галузеве машинобудування» проводиться у формі захисту магістерської дисертації та завершується видачею документа встановленого зразка про присудження ступеня магістра з присвоєнням кваліфікації «Магістр з галузевого машинобудування» за спеціальністю «133 Галузеве машинобудування» за освітньо-професійною програмою підготовки «Комп'ютерно-інтегровані технології проектування обладнання хімічної інженерії».

Випускна атестація здійснюється відкрито і публічно.

5. МАТРИЦЯ ВІДПОВІДНОСТІ ПРОГРАМНИХ КОМПЕТЕНТНОСТЕЙ КОМПОНЕНТАМ ОСВІТНЬОЇ ПРОГРАМИ

	ЗО1	ЗВ1	ЗВ2	ЗВ3	ЗВ 4	ЗВ 5	ЗВ 6	ПО 1	ПВБ 1.1	ПВБ 1.2	ПВБ 1.3	ПВБ 1.5	ПВБ 1.6	ПВБ 1.7	ПВБ 2.1	ПВБ 2.2	ПВБ 2.3	ПВБ 2.4	ПВБ 2.5	ПВБ 2.6	ПВБ 2.7
ЗК 1	+		+	+	+	+	+		+		+	+				+	+	+			+
ЗК 2	+									+			+	+		+	+	+	+		+
ЗК 3		+	+	+							+		+	+		+		+		+	
ЗК 4	+		+	+		+		+			+	+	+	+		+			+		+
ЗК 5	+		+			+			+	+			+	+	+	+	+			+	
ЗК 6			+	+		+		+	+	+	+		+				+	+	+	+	
ЗК 7			+		+							+			+		+	+		+	+
ЗК 8		+						+	+			+	+	+		+		+		+	
ЗК 9	+		+	+	+							+		+			+	+			
ЗК 10				+	+				+	+			+							+	
ЗК 11		+		+		+			+			+		+			+			+	
ЗК 12	+	+		+		+		+	+		+		+		+	+		+			
ФК 1				+		+		+	+			+	+				+	+		+	
ФК 2	+	+	+					+						+		+			+		+
ФК 3	+	+	+	+		+				+				+			+	+	+		
ФК 4		+	+			+		+	+	+	+				+	+				+	+
ФК 5		+	+	+		+		+	+			+					+		+		+
ФК 6	+	+	+			+				+	+				+		+	+	+	+	+
ФК 7	+	+			+						+			+	+	+	+		+		+
ФК 8		+						+	+	+	+			+					+		+
ФК 9					+	+		+		+	+					+	+	+	+		
ФК 10		+			+				+					+		+		+			
ФК 11	+								+					+	+	+			+	+	
ФК 12	+		+	+				+		+	+		+			+	+		+	+	+
ФК 13	+	+			+			+			+			+	+	+	+			+	+
ФК 14			+		+	+		+				+	+	+	+						+
ФК 15			+			+		+			+				+			+	+		+
ФК 16	+	+			+			+	+				+	+			+	+	+		
ФК 17	+		+	+	+	+		+	+			+		+	+		+	+	+		+
ФК 18	+		+	+	+	+		+		+			+	+			+		+		+
ФК 19			+	+		+						+	+	+				+		+	
ФК 20		+				+		+			+										
ФК 21	+									+		+		+		+				+	
ФК 22	+		+						+				+	+					+	+	+
ФК 23	+		+		+			+		+		+	+	+	+		+		+		
ФК 24		+		+	+				+	+	+	+	+	+	+	+					
ФК 25			+						+			+	+	+	+	+					+

6. МАТРИЦЯ ЗАБЕЗПЕЧЕННЯ ПРОГРАМНИХ РЕЗУЛЬТАТІВ НАВЧАННЯ ВІДПОВІДНИМИ КОМПОНЕНТАМИ ОСВІТНЬОЇ ПРОГРАМИ

	З01	ЗВ1	ЗВ2	ЗВ3	ЗВ4	ЗВ5	ЗВ6	ПО1	ПВБ 1.1	ПВБ 1.2	ПВБ 1.3	ПВБ 1.5	ПВБ 1.6	ПВБ 1.7	ПВБ 1.1	ПВБ 2.1	ПВБ 2.2	ПВБ 2.3	ПВБ 2.4	ПВБ 2.5	ПВБ 2.6	ПВБ 2.7
ЗН 1	+	+	+		+	+	+	+	+	+	+				+		+	+		+		
ЗН 2	+		+	+	+		+	+	+		+	+		+				+		+	+	
ЗН 3	+	+	+		+	+			+		+	+	+	+		+	+					
ЗН 4	+	+		+	+	+	+	+	+	+	+		+	+		+	+	+	+			
ЗН 5				+			+		+		+	+			+	+						+
ЗН 6	+			+	+	+		+		+		+	+		+		+	+	+		+	+
ЗН 7			+	+	+	+	+	+			+			+	+	+	+		+			+
ЗН 8	+		+	+	+	+		+			+	+	+			+	+	+	+			+
ЗН 9	+	+		+	+	+		+	+	+	+		+			+	+	+	+			+
ЗН 10	+	+	+		+					+		+	+	+	+			+	+	+	+	
ЗН 11	+				+		+				+				+	+				+	+	+
ЗН 12	+		+	+	+	+	+		+		+	+	+	+		+	+	+		+		
ЗН 13		+	+											+	+	+	+	+		+		+
ЗН 14	+		+	+	+	+	+	+				+	+	+	+		+		+	+	+	
ЗН 15				+	+	+				+		+	+	+	+	+	+		+		+	+
ЗН 16		+	+			+	+	+	+									+	+	+		+
ЗН 17		+		+		+	+	+			+		+					+			+	
ЗН 18	+		+		+	+	+		+	+	+	+	+		+			+	+	+		
ЗН 19	+		+	+		+	+		+	+	+	+	+		+			+	+	+		+
ЗН 20	+			+		+		+	+		+	+	+	+	+	+		+	+			
ЗН 21	+	+	+				+		+	+	+	+	+				+		+			
ЗН 22			+	+	+	+			+	+		+	+		+	+		+	+	+		+
ЗН 23	+	+		+	+			+				+	+			+	+	+	+	+		
ЗН 24	+		+			+			+			+		+	+	+						+
ЗН 25				+	+					+	+	+				+					+	+
ЗН 26	+				+	+	+			+					+		+	+				+
УМ 1		+		+	+					+	+		+				+	+		+		
УМ 2	+		+	+	+	+	+	+		+				+	+	+	+				+	
УМ 3		+		+	+		+			+		+	+	+		+	+			+		
УМ 4	+		+		+							+	+		+	+	+	+		+		+
УМ 5			+		+			+			+	+	+		+			+	+			
УМ 6	+		+		+					+						+				+		
УМ 7			+			+	+	+	+			+		+	+		+		+	+		
УМ 8	+		+	+		+	+	+	+	+		+	+	+	+		+	+	+	+	+	
УМ 9	+								+	+	+	+	+	+			+			+		
УМ 10					+								+	+		+	+		+	+		+
УМ 11	+		+						+	+	+	+		+	+	+		+	+	+	+	+
УМ 12			+	+			+				+	+	+	+	+	+	+	+	+			+
УМ 13	+		+		+	+	+	+		+	+	+			+	+	+		+			+
УМ 14	+			+					+		+	+	+		+		+			+	+	+
УМ 15	+	+					+			+	+	+			+		+	+			+	+
УМ 16			+			+	+					+	+	+	+		+	+			+	
УМ 17	+	+		+	+	+	+				+	+			+		+	+			+	+
УМ 18			+				+	+		+	+	+		+		+			+		+	+
УМ 19	+					+	+		+			+					+					+